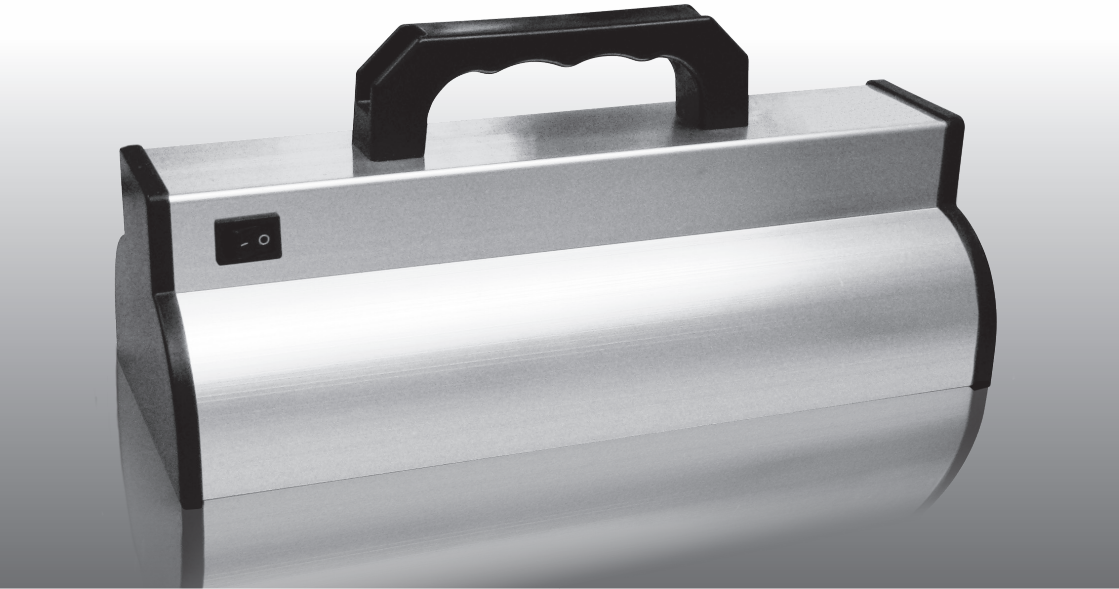
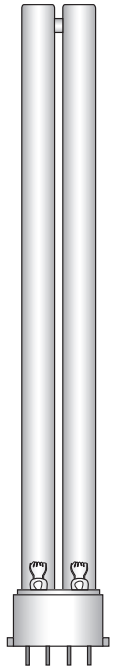
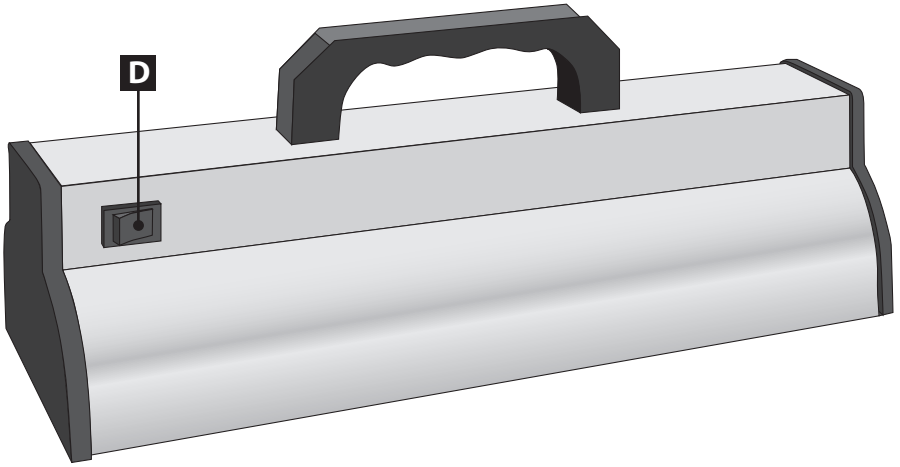
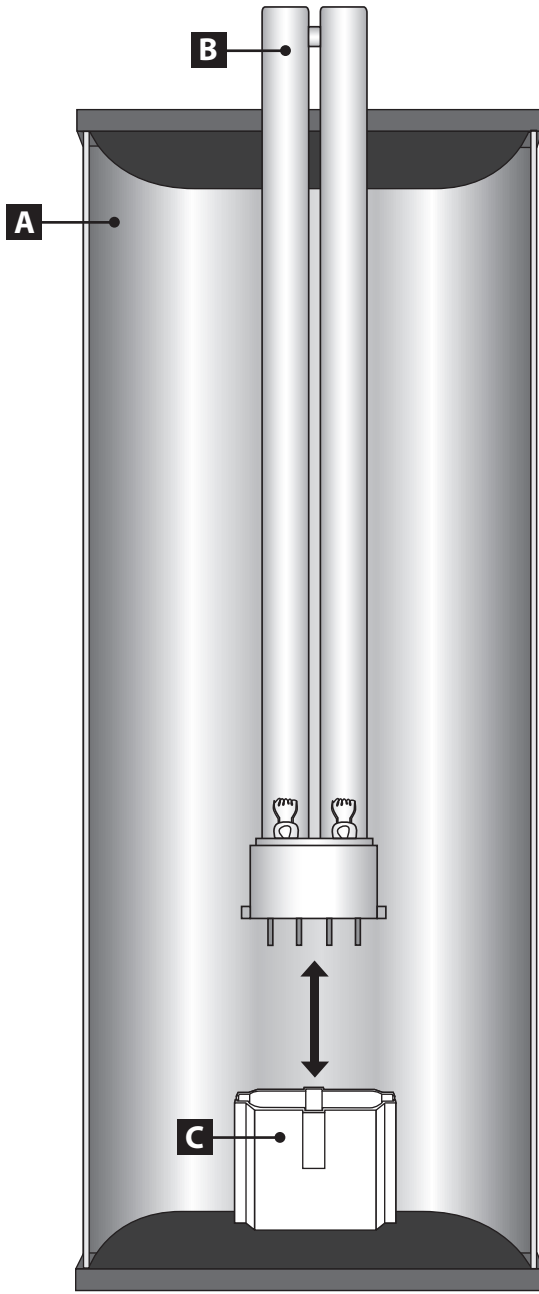




CleanLight Hobby Unit







Gefeliciteerd met uw aankoop van de CleanLight Hobby Unit!

Lees voor gebruik van dit apparaat eerst zorgvuldig deze gebruiksaanwijzing!

UV licht wordt al decennia lang gebruikt voor o.a. het desinfecteren van drinkwater en het desinfecteren van de lucht in ziekenhuizen. Tegenwoordig gebruiken agrariërs en tuinders deze UV techniek, beter bekend als de CleanLight methode, ter vervanging van bestrijdingsmiddelen.

Dankzij de CleanLight Hobby Unit kunt u nu ook thuis van de CleanLight methode gebruik maken.

Met uw CleanLight Hobby Unit heeft u de mogelijkheid uw geliefde planten, bloemen en gewassen op een biologische en milieu vriendelijke wijze te beschermen tegen bacteriën, schimmels en virussen.

Chemische bestrijdingsmiddelen zijn schadelijk voor het milieu en komen de smaak van eetbare gewassen niet ten goede. Bovendien is het zeer slecht voor de gezondheid. Met de CleanLight Hobby Unit geeft u uw planten bloemen of gewas geen dosis bestrijdingsmiddel, maar een dosis UV licht . UV heeft een zeer effectief dodende werking op virussen, schimmels en bacteriën.

Waar kunt u uw CleanLight Hobby Unit voor gebruiken?

- Planten,
- Bloemen,
- Groenten,
- Fruit en
- Kruiden

Inhoud CleanLight Hobby Unit:

- CleanLight Armatuur
- CleanLight Lamp (11 Watt)
- UV Veiligheidsbril
- Handschoenen

Veiligheid

Dit apparaat produceert schadelijke straling. Direct contact kan gevaar opleveren voor ogen en huid. Controleer de werking van de UV lamp daarom uitsluitend met de UV beschermende veiligheidsbril en zorg dat uw huid niet direct blootgesteld wordt aan het UV licht.

- Neem altijd de stekker uit het stopcontact voordat u onderhoud- of reparatiewerkzaamheden aan het apparaat uitvoert.
- Sluit het apparaat voor de veiligheid uitsluitend aan op een groep met een aardlekschakelaar met een uitschakelstroom van minder dan 30 mA.
- Laat kinderen dit product niet gebruiken, om risico van verwonding te voorkomen. Het apparaat alleen door volwassenen laten gebruiken en kinderen uit de buurt van het apparaat houden.
- Dit apparaat is niet geschikt te gebruiken door personen (inclusief kinderen) welke een fysieke, motorische of mentale beperking hebben of een gebrek aan ervaringen of kennis met dit product, tenzij het gebruik wordt gestuurd door een capabele toezichthouder.
- Het apparaat niet in water onderdompelen of nat laten worden.
- Wanneer u het apparaat niet gebruikt altijd de stekker uit het stopcontact verwijderen.
- Nooit de stekker in / uit het stopcontact steken / halen als u in een waterplas staat of natte handen heeft.
- Zorg dat de stekker altijd droog blijft.
- De kabel van dit apparaat is niet vervangbaar. In geval van beschadiging van de stroomkabel moet het complete elektrische gedeelte van het apparaat vernieuwd worden. Verwijder nooit de stekker maar laat het elektrische gedeelte in tact. Een elektrisch gedeelte met afgeknipte stekker valt niet onder garantie.
- Draag het apparaat nooit aan het snoer.
- Na uitschakelen van het apparaat zal de lamp nog ongeveer 10 minuten warm blijven.
- De UV lamp bevat een kleine hoeveelheid kwik. Bij breuk van de lamp, goed ventileren en zorgvuldig opruimen.
- Zorg dat wanneer u het apparaat gebruikt andere mensen minimaal 5 meter van u afstand houden.
- Dit product uitsluitend gebruiken volgens de richtlijnen zoals beschreven in de handleiding.

Installeren CleanLight Hobby Unit

Neem het CleanLight Armatuur (A) uit de verpakking. Trek de bijgeleverde handschoenen aan. Neem de CleanLight Lamp (B) uit het doosje en plaats deze lamp voorzichtig in de lamphouder (C) van het CleanLight Armatuur. De handschoenen beschermen de lamp tegen vet en vingerafdrukken op de lamp. Indien er onverhoopt toch vinger afdrukken op de lamp zijn gekomen kunt u dit met een zachte doek en alcohol schoonmaken.

Gebruik

Zet uw veiligheidsbril op en trek de bijgeleverde handschoenen aan. De lamp geeft blauw licht wat u duidelijk kunt zien als u de CleanLight Hobby Unit van u afgericht- en aangeschakeld heeft. Zorg dat u niet in de lamp kijkt en uw huid niet direct blootstelt aan het UV licht. Een hoge dosis UV licht op uw huid veroorzaakt pijn en een rode geïrriteerde huid vergelijkbaar met het verbranden van de zon. UV licht direct in de ogen veroorzaakt pijn die vergelijkbaar is met een lasoog, kijk daarom nooit direct in de lamp en draag altijd bij gebruik uw veiligheidsbril. Zorg dat u alle in deze gebruiksaanwijzing beschreven veiligheidsinstructies juist opvolgt.

Steek de stekker in het stopcontact en zet de CleanLight Hobby Unit aan middels de aan/uit knop (D) op het apparaat. Beschijn zo goed mogelijk uw planten, bloemen of gewas met de CleanLight Hobby Unit door enkele keren over en om het gewas heen te bewegen.

(Kijk op <http://www.cleanlight.nl> voor een instructiefilmpje).

U dient een kleine hoeveelheid UV licht toe die voldoende is om micro-organismen te doden maar te weinig om uw planten, bloemen of gewas te beschadigen. Bestaande schimmels op uw planten zullen niet direct verdwijnen maar deze worden onschadelijk gemaakt en het zal niet verergeren. De techniek is het meest effectief als u de behandeling dagelijks herhaald vanaf het begin van de teelt en wanneer de schimmel nog klein en nauwelijks zichtbaar is.

Let op! Niet alle planten kunnen even lang aan het CleanLight licht blootgesteld worden. Kamerplanten zijn gevoeliger voor CleanLight dan tuinplanten, voorkom overmatige blootstelling aan uw planten door de CleanLight Hobby Unit niet langer dan 5 seconden op een plek te laten schijnen. Indien er zich toch lichte verkleuring aan de plant voordoen geef de plant enkele dagen de tijd om te herstellen voordat u de behandeling hervat.

Technische specificaties

- UV Lamp	11 Watt
- UV-C (W) output	3,6 Watt
- UV-C (%) na 4500 uur	85%
- $\mu\text{W}/\text{cm}^2$ (1 meter)	33
- Ballast	230V AC 50/60 Hz

Type UV-C systeem

Artikelnummer: C100007 Clean Light Hobby Unit 11 Watt 230V

Vervangingslamp

Lamp tbv Cleanlight Hobby Unit 11 Watt 230V

Garantievoorwaarden

Het product is gedurende 24 maanden na aankoopdatum gegarandeerd tegen fabricagefouten. De lamp valt buiten de garantie. Garantiegevallen kunnen alleen worden behandeld als het product franco terug wordt gestuurd en voorzien is van een geldig aankoopbewijs. Garantiereparaties mogen uitsluitend door de leverancier worden uitgevoerd. Garantieaanspraken die veroorzaakt zijn door installatie- of bedieningsfouten worden niet erkend. Defecten die ontstaan door gebrekkig onderhoud vallen ook niet onder de garantie. De leverancier is op geen enkele manier verantwoordelijk voor schade veroorzaakt door verkeerd gebruik van het product. De leverancier kan niet aansprakelijk worden gesteld voor vervolgschade die door uitval van het apparaat ontstaat. Reclamaties op grond van transportbeschadigingen kunnen alleen geaccepteerd worden, wanneer de beschadiging bij aflevering door de expediteur of postierijen werd vastgesteld of bevestigd. Alleen dan is het mogelijk, aanspraken t.o.v. de expediteur of postierijen te doen.

The CleanLight Hobby Unit

EN

***Congratulations on your purchase of the CleanLight Hobby Unit!
Please read through these user instructions carefully before using this device!***

UV light has been used for things like disinfecting drinking water and disinfecting the air in hospitals for decades. Nowadays farmers and gardeners use this UV technology, better known as the CleanLight method, as a replacement to pesticides.

The CleanLight Hobby Unit means you can now also use the CleanLight method at home.

The CleanLight Hobby Unit gives you the opportunity to protect your much loved plants, flowers and crops against bacteria, moulds and viruses in a biological and environmentally friendly manner. Chemical pesticides damage the environment and certainly don't benefit the taste of edible crops. Plus it's very bad for your health. The CleanLight Hobby Unit doesn't give your plants, flowers or crops a dose of pesticides, but a dose of UV light. UV has a very effective and deadly effect on viruses, moulds and bacteria.

What can you use your CleanLight Hobby Unit for?

- Plants,
- Flowers,
- Vegetables,
- Fruit and
- Herbs

CleanLight Hobby Unit Contents:

- CleanLight Luminaire
- CleanLight Lamp (11 Watt)
- UV Safety Glasses
- Gloves

Safety

This device produces harmful radiation. Direct contact can be dangerous for both eyes and skin. Therefore make sure you only check the UV lamp's functioning with the UV protective safety glasses and make sure your skin isn't exposed to the UV light.

- Always remove the plug from the socket before carrying out any maintenance or repair activities on the device.
- For safety purposes, only connect the device to a group with an earth leakage circuit breaker with a switch off current of less than 30 mA.
- Don't allow children to use this product in order to prevent risk of injury. The device should only be used by adults and must be kept away from children.
- This device is not suitable for use by people (including children) with a physical, motor or mental limitation or a lack of experience or knowledge of this product, unless the use is being controlled by a capable supervisor.
- The device shouldn't be immersed in water or become wet.
- Always remove the plug from the socket when the device is not in use.
- Never insert/remove the plug into/from the socket when standing in a puddle of water or with wet hands.
- Make sure the plug remains dry at all times.
- The cable which goes with this device is not replaceable. The device's entire electrical section needs to be replaced in case of damage to the power cable. Never remove the plug, but ensure the electrical section stays intact. An electrical section with a cut off plug will not be covered by the guarantee.
- Never carry the device by its cord.
- The lamp will remain hot for around 10 minutes after you switch the device off.
- The UV lamp contains a small amount of mercury. Should the lamp break, make sure you ventilate the area well and carefully clear up the remains.
- Make sure other people are at a minimum distance of 5 meters from you when using the device.
- This product should exclusively be used in accordance with the guidelines described in the manual.

Installing the CleanLight Hobby Unit

Remove the CleanLight Luminaire (A) from the packaging. Put on the gloves provided. Remove the CleanLight Lamp (B) from the box and carefully place this lamp in the CleanLight Luminaire's lamp holder (C). The gloves will protect the lamp from grease and fingerprints. If any fingerprints accidentally end up on the lamp, you can carefully remove these with a soft cloth and alcohol.

Usage

Put on the safety glasses and the gloves supplied. The device gives off a blue light which you can clearly see when you hold the CleanLight Hobby Unit away from you after turning it on. Make sure you don't look into the light and don't expose your skin to direct UV light. A high dose of UV light on your skin can be painful and will result in red and irritated skin, comparable to sunburn. UV light shone directly into the eyes will cause pain comparable to actinic conjunctivitis, therefore make sure you never look directly into the light and always wear your safety glasses. Make sure you correctly follow all the safety instructions included in these user instructions.

Insert the plug into the socket and switch on the CleanLight Hobby Unit using the on/off button (D) on the device. Light your plants, flowers or crops with the CleanLight Hobby Unit as effectively as possible by moving across and around the crops a number of times.

(Visit <http://www.cleanlight.nl> for an instructional video).

You are administering a small amount of UV light, which is sufficient to kill off microorganisms, but not enough to damage your plants, flowers or crops. Existing moulds on your plants won't disappear instantly, but will be rendered harmless and won't worsen. The technique is most effective if you repeat the treatment on a daily basis from the start of production and when the moulds are still small and barely visible.

Please note! Not all plants can be exposed to the CleanLight light for the same length of time. Room plants are more sensitive to CleanLight than garden plants, so prevent your plants from being excessively exposed by ensuring the CleanLight Hobby Unit doesn't shine on one particular spot for more than 5 seconds. If you notice slight colour changes to the plant, then give the plant a few days to recover before resuming the treatment.

Technical specifications

- UV Lamp	11 Watt
- UV-C (W) output	3,6 Watt
- UV-C (%) after 4500 hours	85%
- $\mu\text{W}/\text{cm}^2$ (1 meter)	33
- Ballast	230V AC 50/60 Hz

UV-C system type

Article number: C100007 Clean Light Hobby Unit 11 Watt 230V

Replacement lamp

Lamp for Cleanlight Hobby Unit 11 Watt 230V

Guarantee conditions

The product is guaranteed against manufacturing defects for 24 months after the purchase date. The lamp is not covered by the guarantee. Guarantee cases can only be handled if the product is returned with postage paid and with a valid proof of purchase. Guarantee repairs can exclusively be carried out by the supplier. Warranty claims which have been caused by installation or operating errors are not recognised. Defects which have arisen through faulty maintenance are also not covered by the guarantee. The supplier is in no way responsible for damage caused by incorrect use of the product. The supplier can't be held responsible for consequential damage as a result of the device's failure. Claims based on transport damage can only be accepted when the damage is determined or confirmed by the shipping agent or postal service upon delivery. This is the only way of making a claim against the shipping agent or postal service.

***Herzlichen Glückwunsch zu Ihrem Kauf der CleanLight Hobby Unit!
Lesen Sie vor der Benutzung dieses Geräts bitte erst sorgfältig diese Gebrauchsanleitung!***

UV-Licht wird schon seit Jahrzehnten verwendet, z.B. für die Desinfektion von Trinkwasser und die Desinfektion von Luft in Krankenhäusern. Derzeit verwenden Landwirte und Gartenbaubetriebe diese UV-Technik, besser bekannt als CleanLight-Methode, als Ersatz für Pflanzenschutzmittel.

Dank des CleanLight Hobby Unit können Sie jetzt auch zu Hause die CleanLight Methode nutzen.

Mit Ihrer CleanLight Hobby Unit haben Sie die Möglichkeit Ihre geliebten Zimmerpflanzen, Blumen und Gemüse auf biologische und umweltfreundliche Art vor Bakterien, Pilzbefall und Viren zu schützen.

Chemische Pflanzenschutzmittel sind umweltschädlich und beeinträchtigen den Geschmack der zum Verzehr bestimmten Pflanzen. Außerdem sind sie sehr schlecht für die Gesundheit. Mit der CleanLight Hobby Unit werden Ihre Pflanzen nicht einer Dosis Pflanzenschutzmittel, sondern ein Dosis UV-Licht, ausgesetzt. UV-Strahlen töten sehr effektiv Viren, Pilzbefall und Bakterien ab.

Wofür können Sie Ihre CleanLight Hobby Unit benutzen?

- Zimmerpflanzen
- Blumen
- Gemüse
- Obst
- Kräuter

Inhalt CleanLight Hobby Unit:

- CleanLight Armatur
- CleanLight Lampe (11 Watt)
- UV Schutzbrille
- Handschuhe

Sicherheit

Dieses Gerät produziert schädliche Strahlung. Direkter Kontakt kann eine Gefahr für Augen und Haut darstellen. Kontrollieren Sie die Funktion der UV-Lampe daher ausschließlich mit der UV-Schutzbrille, die Ihre Augen vor UV-Strahlung schützt. Sorgen Sie bei der Kontrolle auch dafür, dass Ihre Haut dem UV-Licht nicht ausgesetzt wird.

- Ziehen Sie immer den Netzstecker aus der Steckdose, bevor Sie Pflege- oder Reparaturarbeiten am Gerät durchführen.
- Schließen Sie dieses Gerät aus Sicherheitsgründen ausschließlich an eine Gruppe mit Fehlerstromschutzschalter mit einer Nennauslösestromstärke von weniger als 30 mA an.
- Kinder dürfen das Produkt aufgrund von Verletzungsgefahr nicht verwenden. Das Gerät darf nur von Erwachsenen benutzt werden und muss außer Reichweite von Kindern bleiben.
- Die Benutzung dieses Geräts eignet sich nicht für Personen (einschließlich Kindern), die physisch, motorisch oder mental eingeschränkt sind oder keinerlei Erfahrungen oder Wissen in Bezug auf den Umgang mit diesem Produkt haben, außer wenn eine geeignete Aufsichtsperson sie anleitet.
- Das Gerät darf nicht in Wasser getaucht oder nass werden.
- Bei Nichtbenutzung des Geräts immer den Netzstecker aus der Steckdose ziehen.
- Achtung! Vorsicht bei feuchter Umgebung (nasser Boden) oder nassen Händen: NIE den Netzstecker in die Steckdose stecken / aus der Steckdose herausziehen.
- Sorgen Sie dafür, dass der Netzstecker immer trocken bleibt.
- Das Kabel dieses Geräts ist nicht austauschbar. Im Falle einer Beschädigung des Stromkabels muss der komplette elektrische Bereich des Geräts erneuert werden. Entfernen Sie nie den Stecker, sondern lassen den elektrischen Bereich unversehrt. Ein elektrischer Bereich mit abgetrenntem Stecker fällt nicht unter die Garantie.
- Tragen Sie das Gerät niemals an der Schnur.
- Nach dem Ausschalten des Geräts bleibt die Lampe noch ungefähr 10 Minuten warm.
- Die UV-Lampe enthält eine geringe Menge an Quecksilber. Falls die Lampe zu Bruch geht, müssen Sie gut lüften und alles sorgfältig aufräumen und entsorgen.
- Wenn Sie das Gerät nutzen, sollten andere Menschen mindestens 5 Meter Abstand halten.
- Dieses Produkt bitte ausschließlich gemäß den Richtlinien dieser Anleitung benutzen.

CleanLight Hobby Unit installieren

Nehmen Sie die CleanLight Armatur (A) aus der Verpackung. Ziehen Sie die beiliegenden Handschuhe an. Nehmen Sie die CleanLight Lampe (B) aus dem Karton und setzen diese vorsichtig in die Lampenhalterung (C) der CleanLight Armatur. Die Handschuhe schützen die Lampe vor Fett und Fingerabdrücken auf der Lampe. Falls doch Fingerabdrücke auf die Lampe kommen, entfernen Sie diese mit einem weichen Tuch und Alkohol.

Benutzung

Setzen Sie Ihre Schutzbrille auf und ziehen Sie die beiliegende Handschuhe an. Die Lampe strahlt blaues Licht aus, was Sie deutlich sehen, wenn Sie den CleanLight Hobby Unit von sich weg richten und eingeschaltet haben. Schauen Sie nicht in die Lampe und setzen Sie Ihrer Haut keinen direkten UV-Strahlen aus. Eine hohe Dosis UV-Licht auf Ihrer Haut verursacht Schmerzen und eine rote, irritierte Haut, vergleichbar mit Sonnenbrand. Direktes UV-Licht in den Augen verursacht Schmerzen, die vergleichbar mit vom Schweißen verblitzten Augen sind. Schauen Sie niemals direkt in die Lampe und tragen Sie bei der Benutzung immer Ihre Schutzbrille.

Halten Sie sich genau an alle Sicherheitshinweise in dieser Gebrauchsanleitung.

Stecken Sie den Netzstecker in die Steckdose und schalten sie die CleanLight Hobby Unit mit Hilfe des An / Aus-Schalters (D) am Gerät ein. Beleuchten Sie Ihre Zimmerpflanzen, Blumen oder Gemüse so gut wie möglich, indem Sie die CleanLight Hobby Unit einige Male über und um die Pflanzen herum bewegen.

(Ein Demo-Video gibt es hier: <http://www.cleanlight.nl>).

Sie verabreichen eine kleine Menge an UV-Licht, die zur Abtötung von Mikroorganismen ausreicht, aber zu wenig, um Ihre Zimmerpflanzen und Blumen oder Gemüse zu schädigen. Vorhandener Pilzbefall an Ihren Pflanzen wird nicht direkt verschwinden, aber unschädlich gemacht und verschlimmert sich nicht. Die Technik ist am effektivsten, wenn Sie die Behandlung täglich ab Kulturanfang wiederholen und wenn der Pilzbefall noch gering und kaum sichtbar ist.

Achtung! Nicht alle Pflanzen können gleich lange dem Licht der CleanLight Hobby Unit ausgesetzt werden. Zimmerpflanzen sind empfindlicher gegenüber dem CleanLight als Gartenpflanzen. Vermeiden Sie übermäßige Bestrahlung Ihrer Pflanzen, indem Sie die CleanLight Hobby Unit nicht länger als 5 Sekunden auf eine Stelle scheinen lassen. Falls doch leichte Verfärbungen an der Pflanze auftauchen, geben Sie der Pflanze einige Zeit zur Regenerierung, bevor Sie mit der Behandlung fortfahren.

Technische Daten

- UV Lampe	11 Watt
- UV-C (W) Ausgang	3,6 Watt
- UV-C (%) nach 4500 Stunden	85%
- $\mu\text{W}/\text{cm}^2$ (1 Meter)	33
- Vorschaltgerät	230V AC 50/60 Hz

Typ UV-C-System

Artikelnummer: C100007 Clean Light Hobby Unit 11 Watt 230V

Ersatzlamp

Lamp für Cleanlight Hobby Unit 11 Watt 230V

Garantiebedingungen

Für das Produkt wird eine 24-monatige Garantie für Produktionsfehler ab Kaufdatum gewährt. Die Lampe fällt nicht unter die Garantie. Garantiefälle können nur bearbeitet werden, wenn das Produkt franko zusammen mit einem gültigen Kaufbeleg zurückgeschickt wird. Garantiereparaturen dürfen ausschließlich vom Lieferanten durchgeführt werden. Garantieansprüche, die Schäden zugrundeliegen, welche durch Installierungs- und Bedienungsfehler verursacht wurden, werden abgewiesen. Defekte, die durch mangelnde Wartung entstehen, fallen auch nicht unter die Garantie. Der Lieferant ist in keiner Weise für Schaden durch unsachgemäßen Gebrauch des Produkts verantwortlich. Der Lieferant kann nicht für Folgeschäden, die durch den Ausfall des Geräts entstanden, haftbar gemacht werden. Reklamationen aufgrund von Transportschäden können nur akzeptiert werden, wenn die Beschädigung bei Ablieferung von dem Spediteur oder Versandservice festgestellt oder bestätigt wurden. Nur dann ist es möglich Ansprüche gegenüber dem Spediteur oder Lieferservice geltend zu machen.

¡Le felicitamos por su compra de CleanLight Hobby Unit!

Antes de utilizar el aparato debe leer detenidamente estas instrucciones de uso.

La luz UV ya se utiliza desde hace décadas para, entre otras cosas, la desinfección del agua potable y la desinfección del aire en los hospitales. En la actualidad, en sustitución de los plaguicidas, los agricultores y los horticultores utilizan esta técnica UV, más conocida como método CleanLight.

Gracias a CleanLight Hobby Unit, ahora también puede utilizar el método CleanLight en su hogar.

Con su CleanLight Hobby Unit tiene la posibilidad de proteger sus plantas, flores y cultivos de bacterias, hongos y virus, de una manera biológica y respetuosa con el medioambiente.

Los plaguicidas químicos son nocivos para el medioambiente y no favorecen el sabor de los cultivos comestibles. Además, son perjudiciales para la salud. Con CleanLight Hobby Unit no estará aplicando a sus plantas, flores o cultivos una dosis de plaguicidas, sino una dosis de luz UV. La luz UV es muy efectiva contra los virus, hongos y bacterias.

¿Dónde puede utilizar CleanLight Hobby Unit?

- Plantas,
- Flores,
- Verduras,
- Fruta y
- Hierbas aromáticas

Contenido de CleanLight Hobby Unit:

- Luminaria CleanLight
- Lámpara CleanLight (11 vatios)
- Gafas de seguridad UV
- Guantes

Seguridad

Este aparato produce radiación nociva. El contacto directo con este aparato puede suponer un peligro para los ojos y la piel. Por ello, la comprobación del funcionamiento de la lámpara UV solo se debe realizar con las gafas de seguridad que protegen de la radiación UV. También se debe asegurar de que su piel no se expone a la luz UV.

- Antes de llevar a cabo actividades de mantenimiento o reparación en el aparato debe retirar el enchufe del interruptor.
- Por seguridad, solo debe conectar el aparato a un grupo con un interruptor diferencial residual, que disponga de una corriente de corte inferior a 30mA.
- Para prevenir riesgos de lesiones, no permita que los niños utilicen este producto. Solo deben utilizar el aparato personas adultas. Mantenga a los niños alejados del aparato.
- Este aparato no es adecuado para que lo utilicen personas (incluyendo niños) que tienen una limitación física, motora o mental o que no disponen de la experiencia o de los conocimientos necesarios para utilizar este producto, salvo en el caso de que una persona capacitada los oriente.
- El aparato no se debe sumergir en agua. Tampoco se puede mojar.
- Cuando no utilice el aparato debe retirar el enchufe del interruptor.
- Nunca introduzca o retire el enchufe del interruptor cuando se encuentre en un lugar con agua o cuando tenga las manos húmedas.
- Asegúrese de mantener el enchufe seco.
- El cable de este aparato no es reemplazable. En el caso de que se produzcan daños en el cable de corriente, se debe renovar toda la sección eléctrica del aparato. Nunca elimine el enchufe, deje la sección eléctrica intacta. Una sección eléctrica con un enchufe cortado no está cubierta por la garantía.
- Nunca tire del aparato por el cable.
- Una vez desconectado el aparato, la lámpara seguirá caliente durante unos 10 minutos.
- La lámpara UV contiene una pequeña cantidad de mercurio. En el caso de que se rompa la lámpara debe ventilar bien el espacio en el que se encuentra y debe limpiar los restos con especial cuidado.
- Asegúrese de que cuando utilice el aparato, las demás personas mantienen una distancia mínima de 5 metros.
- Este producto solo se debe utilizar de conformidad con las directrices descritas en el manual.

Instalación de CleanLight Hobby Unit

Retire la luminaria CleanLight (A) del embalaje. Póngase los guantes suministrados. Retire la lámpara CleanLight (B) de la caja y sitúe la lámpara con cuidado en el soporte de lámpara (C) de la luminaria CleanLight. Los guantes protegen la lámpara para que ésta no se ensucie con grasa o huellas dactilares. En el caso de que inesperadamente la lámpara se ensucie con huellas dactilares puede limpiarlas con un paño suave y alcohol.

Uso

Póngase sus gafas de seguridad y los guantes de seguridad suministrados. La lámpara tiene una luz azul que le indica claramente cuándo CleanLight Hobby Unit está preparada y encendida. Asegúrese de que no mira en dirección a la lámpara y de que su piel no está directamente expuesta a la luz UV. Una alta dosis de luz UV en su piel ocasiona dolor, enrojecimiento e irritación, comparable a las quemaduras producidas por el sol. La luz UV directa sobre los ojos ocasiona un dolor comparable con un ojo de arco. Por ello, nunca debe mirar directamente hacia la lámpara y siempre debe utilizar las gafas de seguridad. Asegúrese de seguir todas las instrucciones de seguridad descritas en estas instrucciones de uso.

Introduzca el enchufe en el interruptor y encienda la CleanLight Hobby Unit con el botón encender/apagar (D) del aparato. Ilumine lo mejor posible sus plantas, flores o cultivos con la CleanLight Hobby Unit. Para ello debe moverla varias veces sobre el cultivo.

(Visite <http://www.cleanlight.nl> para visualizar un vídeo con instrucciones).

Una pequeña cantidad de luz UV será suficiente para matar microorganismos, pero no dañará sus plantas, flores o cultivo. Los hongos existentes en sus plantas no desaparecerán directamente, pero se debilitarán y serán menos peligrosos para su cultivo. La técnica es más efectiva cuando el tratamiento se repite diariamente desde el principio del cultivo y cuando los hongos son pequeños y casi invisibles.

¡Atención! No todas las plantas se pueden exponer a CleanLight durante el mismo periodo de tiempo. Las plantas de interior son más sensibles a CleanLight que las plantas de jardín. Evite la exposición excesiva de sus plantas a CleanLight. La exposición no debe superar los 5 segundos en un mismo lugar. En el caso de que se presente una ligera coloración en la planta, no aplique la luz UV durante algunos días.

Especificaciones técnicas

- Lámpara UV	11 vatios
- Salida UV-C (W)	3,6 vatios
- UV-C (%) después de 4500 horas	85%
- $\mu\text{W}/\text{cm}^2$ (1 metro)	33
- Balasto	230V CA 50/60 Hz

Tipo de sistema UV-C

Número de artículo: C100007 Clean Light Hobby Unit 11 Watt 230V

Lámpara de recambio

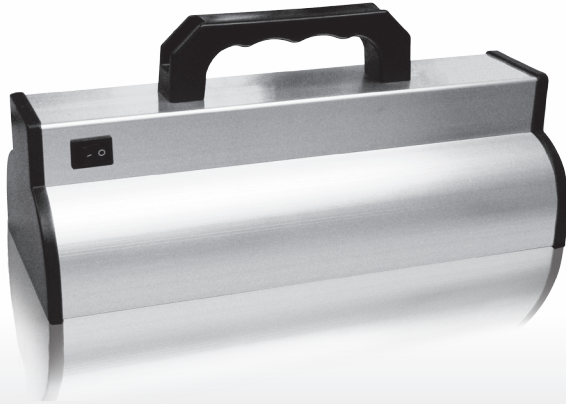
Lámpara de Cleanlight Hobby Unit 11 Watt 230V

Condiciones de la garantía

La garantía para defectos de fabricación del producto es de 24 meses, plazo que comienza a contar desde la fecha de compra. La lámpara no está cubierta por la garantía. Solo se aplicará la garantía cuando el producto se envíe a la fábrica y esté provisto de una prueba de compra válida. Las reparaciones que se realicen en aplicación de la garantía solo pueden ser realizadas por el proveedor. Las solicitudes de garantía ocasionadas por defectos de instalación o manejo no están cubiertas. Los defectos ocasionados por un mantenimiento incorrecto tampoco están cubiertos por la garantía. El proveedor no será responsable de aquellos daños ocasionados por el uso inadecuado del producto. El proveedor no será considerado responsable de aquellos daños consecuenciales que se produzcan por fallos del aparato. Las reclamaciones realizadas en base a los daños de transporte solo se aceptarán cuando los daños hayan sido constatados o confirmados, en el momento de la entrega, por el transportista o por la empresa de correos. Solo en ese caso será posible reclamar al transportista o a la empresa de correos.



CleanLight Hobby Unit



info@cleanlight.nl
0317 - 49 76 20
Postbus 271, 6700 AG Wageningen