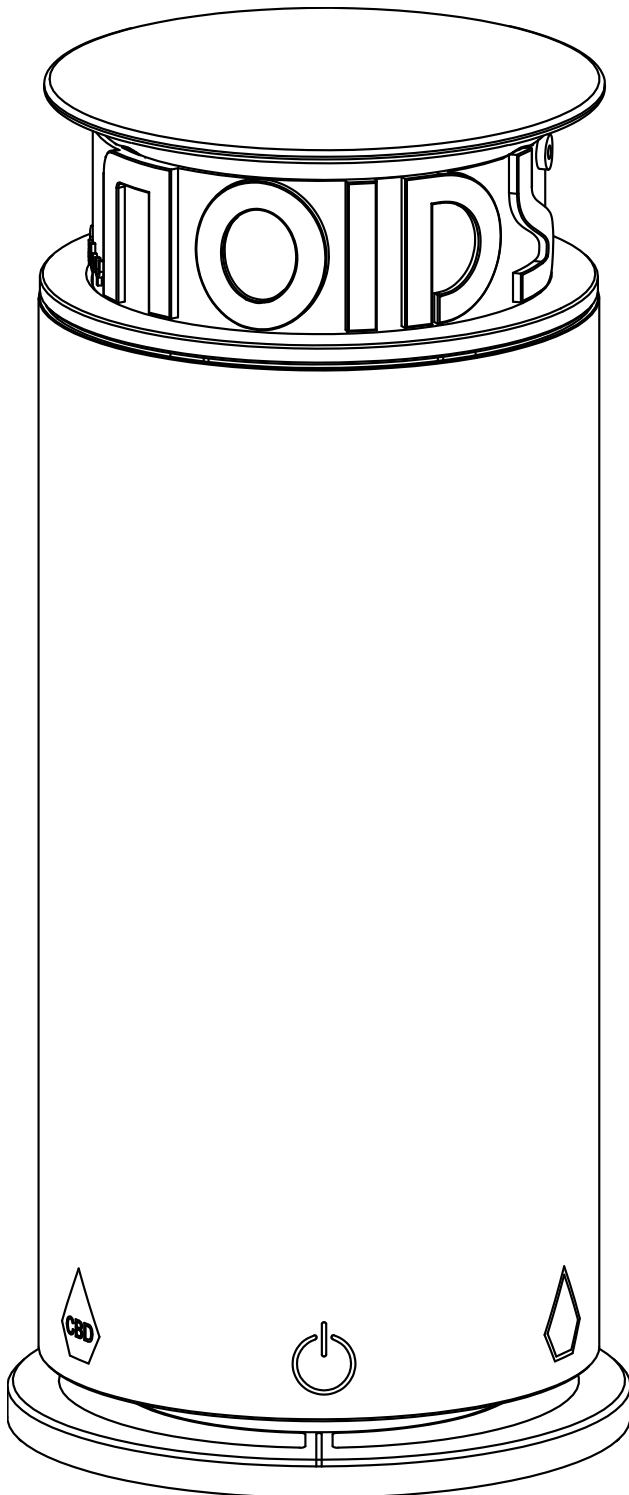


All-in-One Kräuterkocher

POT by NOIDS I

Modell EXT2020



Benutzerhandbuch

Für Benutzer von Pot by NOIDS

Lesen Sie dieses Handbuch sorgfältig durch. Es enthält alle Anweisungen zur Aufrechterhaltung der funktionalen Eigenschaften des Geräts. Weitere Informationen finden Sie unter:

www.noids.green.

INHALT

1. Anweisungen

| | | |
|-----|--------------------------------------|---|
| 1.1 | Einleitung | 1 |
| 1.2 | Diese Bedienungsanleitung | 1 |
| 1.3 | Verwendungszweck | 1 |
| 1.4 | Allgemeine Sicherheitshinweise | 1 |
| 1.5 | Für Pot by NOIDS I | 2 |
| 1.6 | Herstellerhaftung | 2 |
| 1.7 | Typenschild | 2 |
| 1.8 | Entsorgung | 2 |

2. Beschreibung

| | | |
|-----|--|---|
| 2.1 | Produktübersicht | 3 |
| 2.2 | Glasset | 3 |
| 2.3 | Filtersatz | 3 |
| 2.4 | Hauptkörper | 4 |
| 2.5 | Funktionen | 4 |
| 2.6 | Technische Parameter und Konformität | 4 |

3. Anwendung

| | | |
|-----|--|---|
| 3.1 | Vor dem ersten Gebrauch | 5 |
| 3.2 | Betrieb - Allgemeines | 5 |
| 3.3 | Betrieb - CBD Decarb & Decarb | 5 |
| 3.4 | Betrieb - CBD Öl & Öl | 6 |
| 3.5 | Betrieb - Öl filtern | 6 |
| 3.6 | Betrieb - Das restliche Öl sammeln | 6 |
| 3.7 | Betrieb - Verdunstung | 7 |

4. Reinigung & Pflege

| | | |
|-----|--|---|
| 4.1 | Anweisungen | 7 |
| 4.2 | Reinigen der Oberflächen | 8 |
| 4.3 | Gewöhnliche tägliche Reinigung | 8 |
| 4.4 | Lebensmittelflecken oder -rückstände | 8 |
| 4.5 | Reinigen des Glases | 8 |
| 4.6 | Reinigen des Filtersatzes | 8 |

5. Fehlerbehebung

| | | |
|-----|------------------------------|---|
| 5.1 | Vor der Fehlerbehebung | 8 |
| 5.2 | Was tun, wenn | 8 |

Der Hersteller behält sich das Recht vor, ohne vorherige Ankündigung Änderungen vorzunehmen, die für die Verbesserung dieses Produkts als nützlich erachtet werden. Die in diesem Handbuch enthaltenen Abbildungen und Beschreibungen sind daher nicht bindend und dienen lediglich der Veranschaulichung.

1. Anweisungen



1.1 Einleitung

Wichtige Informationen für den Benutzer:



Allgemeine Informationen zu dieser Bedienungsanleitung, zur Sicherheit und zur endgültigen Entsorgung



Beschreibung des Geräts und seines Zubehörs



Informationen zur Verwendung des Geräts und seines Zubehörs, Kochhinweise



Informationen zur korrekten Reinigung und Pflege des Geräts



Informationen darüber, was schief gehen kann und was getan werden kann



Sicherheitshinweise



Information



Benutzertipps

1.2 Diese Bedienungsanleitung

Diese Bedienungsanleitung ist ein wesentlicher Bestandteil des Geräts und muss daher für die gesamte Lebensdauer des Geräts vollständig und für den Benutzer erreichbar aufbewahrt werden.

1.3 Verwendungszweck

- Verwenden Sie das Gerät nur in Innenräumen.
- Dieses Gerät wurde ausschließlich für den Hausgebrauch entwickelt. Verwenden Sie das Gerät NICHT für kommerzielle oder andere Zwecke.
- Dieses Gerät wurde ausschließlich für Kräuter mit medizinischen Eigenschaften entwickelt und getestet.

Vergiftungsgefahr



- Der Verzehr unbekannter oder nicht identifizierter Pflanzen kann zu Vergiftungen des Menschen, Organschäden und sogar zum Tod führen.
- Fragen Sie immer einen qualifizierten Arzt nach dem potenziellen Risiko, bevor Sie medizinische Blüten und Kräuter verwenden.

- Befolgen Sie sorgfältig die Hinweise und Vorschläge in dieser Bedienungsanleitung.
- Verwenden Sie das Gerät nur zur (1) Decarboxylierung von Pflanzenmaterial, (2) Ölinfusion mit Pflanzenmaterial und (3) Verdampfung von Flüssigkeit. Verwenden Sie das Gerät NICHT für anderes als den vorgesehenen Zweck.
- Wenn Lebensmittel oder andere Substanzen mit den Heizelementen in Kontakt kommen, können sie unangenehme Gerüche verursachen und das Gerät beschädigen.
- Dieses Gerät ist nicht für den Betrieb mit externen Timern ausgelegt.
- Dieses Gerät darf nicht von Kindern unter 12 Jahren und von Personen mit eingeschränkter körperlicher und geistiger Leistungsfähigkeit oder mangelnder Erfahrung im Umgang mit Elektrogeräten verwendet werden. Sie müssen von Erwachsenen oder von Personen, die für ihre Sicherheit verantwortlich sind, beaufsichtigt oder instruiert werden.
- Kinder dürfen niemals mit dem Gerät spielen. Bewahren Sie das Gerät außerhalb der Reichweite von Kindern auf.



Alle NOIDS-Produkte unterliegen strengen Qualitätskontrollverfahren, einschließlich Tests anhand von Stichproben. Solche Tests können einige Gebrauchsspuren an einem getesteten Produkt hinterlassen.

1.4 Allgemeine Sicherheitshinweise

- Lesen Sie diese Bedienungsanleitung sorgfältig durch, bevor Sie das Gerät verwenden.
- Tauchen Sie den Hauptkörper des Geräts, das Netzkabel und den Sockel NICHT in Wasser oder andere Flüssigkeiten.
- Verwenden Sie das Gerät NICHT, wenn das Netzkabel oder der Stecker beschädigt sind oder wenn das Gerät heruntergefallen ist oder auf irgendeine Weise beschädigt wurde.
- Stellen Sie das Gerät NICHT auf oder in die Nähe eines brennenden Gases oder eines Elektroherdes oder in einen beheizten Ofen.
- Lassen Sie das Netzkabel NICHT über der Kante eines Tisches, einer Arbeitsplatte usw. hängen, wo das Gerät hinuntergezogen werden oder herunterfallen kann.
- Schalten Sie das Gerät sofort nach Gebrauch aus.
- Verändern Sie dieses Gerät NICHT.
- Betreiben Sie das Gerät NICHT mit nassen Händen.
- Stellen Sie das Gerät immer auf eine flache, stabile und hitzebeständige Arbeitsplatte.
- Wenn das Netzkabel oder der Adapter beschädigt sind, verwenden Sie das Gerät nicht mehr und wenden Sie sich sofort an den technischen Support.



- Versuchen Sie NICHT, das Gerät selbst oder ohne die Intervention eines qualifizierten Technikers zu reparieren. Im Fehlerfall sollten Reparaturen nur von einem qualifizierten Techniker durchgeführt werden.
- Bitte überprüfen Sie die gekennzeichnete Spannung und stellen Sie sicher, dass das Gerät für den sicheren und effizienten Betrieb mit dem Stromversorgungsnetz geeignet ist.
- Wenn Sie das Netzkabel aus einer Steckdose ziehen, ziehen Sie immer den Stecker und nicht das Kabel.

1.5 Für Pot by NOIDS I

- Berühren Sie das Glas NICHT ohne Silikonenschutz, wenn der Ventilator im Herd in Betrieb ist. Der Inhalt und das Glas können sehr heiß werden. Lassen Sie das Glas zuerst auf eine sichere Temperatur abkühlen.
- Berühren Sie NICHT die innere Heizfläche des Hauptkörpers, wenn der Lüfter im Herd in Betrieb ist. Die innere Heizfläche kann sehr heiß werden.



Achtung, Heiße Oberfläche

- Die innere Heizfläche und das Glas können während und unmittelbar nach dem Betrieb sehr heiß sein.



Der Ventilator im Hauptgehäuse arbeitet weiter, es sei denn, die Temperatur der inneren Heizfläche sinkt auf unter 50 °C / 122 °F.

- Bewegen Sie den Herd NICHT, wenn er in Betrieb ist.
- Verwenden Sie den Filtersatz NICHT, während sich das Glas im Hauptkörper befindet. Öl oder Flüssigkeit können über den Auslauf ausgestoßen werden und mit dem Hauptkörper in Kontakt kommen.
- Verwenden Sie den Filtersatz NICHT, bevor das Glas auf eine sichere Temperatur abgekühlt ist. Heißes Öl oder Luft kann über den Auslauf ausgestoßen werden.
- Stellen Sie das Glas oder den Herd NICHT direkt auf eine heiße Oberfläche oder über offenes Feuer.
- Verwenden Sie das Glas NICHT in einem Ofen oder einer Mikrowelle.
- Erhitzen Sie das Glas NICHT auf einem Induktionsherd.
- Schlagen Sie NICHT mit harten Gegenständen auf das Glas und lassen Sie das Glas nicht fallen. Wenn das Glas Risse aufweist, verwenden Sie es nicht mehr und wenden Sie sich zum Austausch an unseren autorisierten Händler oder das NOIDS-Support-Team.
- Halten Sie den Herd und das Netzkabel von Hitze, Feuchtigkeit, rutschigen Oberflächen und scharfen Kanten fern.
- Ersetzen Sie das Glas NICHT durch einen nicht autorisierten Behälter. Das passende NOIDS-Glas verfügt über einen hochempfindlichen eingebauten Wärmesensor. Nicht autorisierte Behälter werden vom Herd nicht erkannt.
- Elektrogeräte können brennen. Verwenden Sie den Herd NICHT in der Nähe oder unter brennbaren Materialien.
- Ziehen Sie den Stecker IMMER aus der Steckdose, wenn der Herd nicht benutzt wird oder bevor Sie ihn reinigen.
- Ziehen Sie IMMER den Stecker aus der Steckdose, wenn der Herd nicht richtig funktioniert.
- Stellen Sie sicher, dass die Luft um den Herd frei zirkulieren kann. Legen Sie nichts darauf.
- Stellen Sie sicher, dass der Silikonenschutz während des Betriebs ordnungsgemäß auf dem Glas sitzt.

1.6 Herstellerhaftung

Der Hersteller lehnt jede Haftung für Personen- oder Sachschäden ab, die verursacht werden durch:

- Verwendung des anderen als des vorgesehenen Geräts;
- Das Benutzerhandbuch nicht gelesen haben;
- Manipulationen an einem Teil des Geräts;
- Verwendung von nicht originalen Ersatzteilen;
- Nichtbefolgen der Sicherheitshinweise

1.7 Typenschild

Das Typenschild trägt die technischen Daten, die Seriennummer und den Markennamen des Geräts. Entfernen Sie das Typenschild nicht.

1.8 Entsorgung



Dieses Gerät muss getrennt von anderen Abfällen entsorgt werden (Richtlinien 2012/19 / EU, 2011/65 / EU). Das Gerät enthält keine Stoffe in Mengen, die gemäß den geltenden europäischen Richtlinien als gesundheits- und umweltgefährdend gelten.



Netzspannung. Stromschlaggefahr



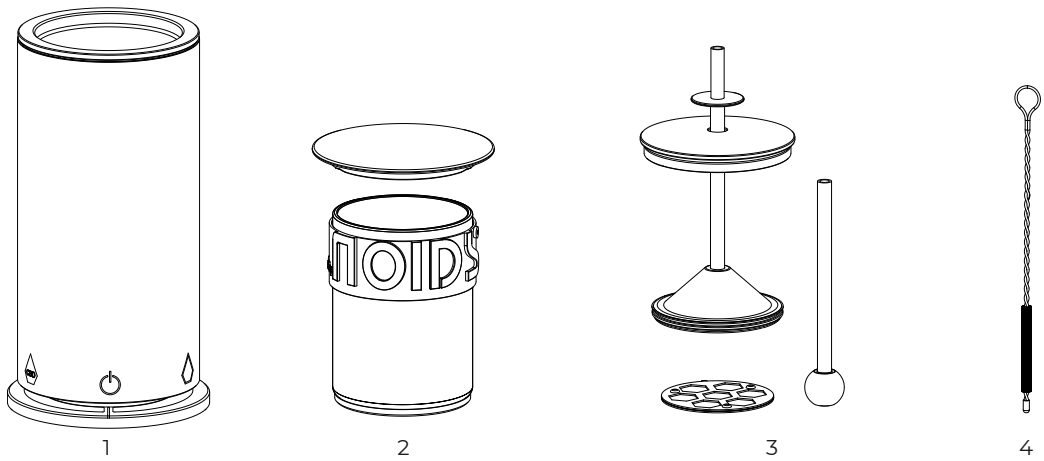
- Trennen Sie die Hauptstromversorgung.
- Trennen Sie das Netzkabel vom Stromnetz.

- Altgeräte gehören nicht in den Hausmüll! Um den geltenden Rechtsvorschriften zu entsprechen, sollten alte Geräte, die das Ende ihrer Nutzungsdauer erreicht haben, zu einer Entsorgungseinrichtung gebracht werden, wo sie sortiert werden können. Auf diese Weise kann jegliches wertvolle Material, das in den alten Geräten enthalten ist, recycelt und die Umwelt geschützt werden. Die zuständigen lokalen Behörden oder deren Abfallentsorger können weitere Informationen bereitstellen. Das Gerät ist in umweltfreundlichen und in recycelbaren Materialien verpackt.
- Entsorgen Sie das Verpackungsmaterial in einer geeigneten Entsorgungseinrichtung.
- NOIDS-Produkte haben durch sorgfältiges und verantwortungsbewusstes Design keinen Kunststoff in der Verpackung verwendet. Trotzdem kann die Logistik von Drittanbietern Kunststoff für die Lieferung verwenden. Entsorgen Sie Kunststoffe von Dritten verantwortungsbewusst gemäß den örtlichen Vorschriften.

2. Beschreibung

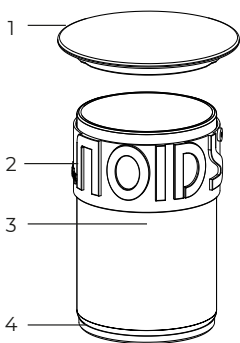


2.1 Produktübersicht



- 1. Hauptkörper** integriert das Heizelement und den Drehregler
- 2. Glasset** ein Glas mit Skalenmarkierungen und einem eingebauten Sensor, einem Silikonschutz zur Wärmeisolierung und einem Geschirrdeckel.
- 3. Filtersatz** eine Filterscheibe, ein Trichter mit Ausguss, ein Stützdeckel, eine Glaspipette und eine Verschlusskugel zum Sammeln des letzten Tropfens Öl
- 4. Bürste** aus Wolle, zum Reinigen schmaler Teile im Filtersystem

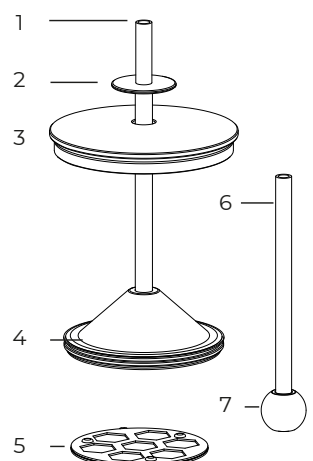
2.2 Glasset



- 1. Geschirrdeckel** Deckt das Glas während des Betriebs ab und dient bei Bedarf als Verdunstungsschale
- 2. Silikonschutz** Versiegelt die Wärme während des Betriebs und verringert die Verbrennungsgefahr
- 3. Glas** Behälter mit einem hochempfindlichen eingebauten Sensor, der die Temperatur während des Betriebs überwacht
- 4. Sensor Pad** Befestigt den eingebauten Wärmesensor am Glas

2.3 Filtersatz

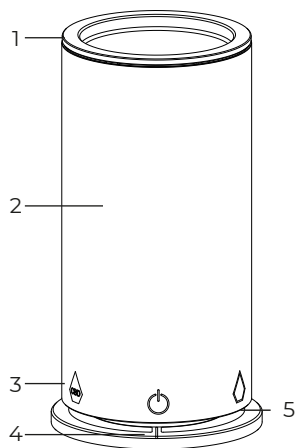
- 1. Auslauf** Flüssigkeitsauslass
- 2. Fingergriff** zum Herunterdrücken und Anheben der Filterscheibe
- 3. Stützdeckel** stabilisiert den Filtersatz
- 4. Filtertrichter** sammelt das Öl in Richtung Auslauf
- 5. Filterscheibe** trennt Pflanzenmaterial und Flüssigkeit
- 6. Pipette** sammelt die letzten Tropfen Öl
- 7. Verschlusskugel** sichert die Pipette oder das Netz am Auslauf





2.4 Hauptkörper

- | | |
|-------------------------------|--|
| 1. Schutzring | isoliert die Wärme |
| 2. Drehregler | zur Funktionsauswahl |
| 3. Funktionsmarkierung | spezifische Funktion |
| 4. Basismarkierung | zum Ausrichten von Funktionen |
| 5. LED-Licht | zeigt an, dass eine Funktion aktiviert ist |



2.5 Funktionen

Mit dem Drehregler können Sie eine der 5 Arbeitsfunktionen oder die AUS-Funktion auswählen. Nach dem Anschließen an die Stromversorgung leuchtet die Punkt-LED über der Basismarkierung auf, um anzuzeigen, dass der Herd an die Stromversorgung angeschlossen ist und sich im Standby-Modus befindet. Durch einfaches Drehen des Drehreglers kann ein Funktionskreis aktiviert werden.

Ein Funktionszyklus besteht aus 2 Teilen: Heizen und Kühlen. Die Heizung wird durch den pulsierenden LED Ring angezeigt und die Kühlung wird durch das Geräusch des Arbeitsventilators im Hauptgehäuse angezeigt. Erst wenn die Temperatur der Heizfläche auf eine sichere Temperatur (50°C/ 122 °F) abfällt, funktioniert der Lüfter nicht mehr und der Funktionszyklus ist abgeschlossen.



AUS-Funktion

Jeder Funktionszyklus kann jederzeit abgebrochen oder gestoppt werden



CBD-Öl

Careful Bio-Decarb Öl-Funktion - Infundieren Sie flüssige Öle mit Kräutern, die durch die CBD-Decarb-Funktion aktiviert werden, mit bioaktiven Verbindungen
≈180min / 100°C / 212°F



CBD Decarb

Careful Bio-Decarb Funktion - Decarboxylieren Sie die empfindlichen Heilkräuter, die eine niedrigere Temperatur und eine längere Aktivierungszeit erfordern
≈120min / 110°C / 230°F



Decarb

Allgemeine Decarb-Funktion - Decarboxylat-Kräuter
≈100min / 115°C / 239°F



Öl

Allgemeine Ölfunktion - Infusion von bioaktiven Verbindungen in flüssigem Öl mit Kräutern, die durch die allgemeine Decarb-Funktion aktiviert werden
≈160min / 100°C / 212°F



Verdunstung

Verdunstungsfunktion - Reduzieren Sie das Volumen der infundierten Flüssigkeit mit einem Siedepunkt von nicht mehr als 100°C / 212°F.
Max. 102°C / 215,6°F

Kein Licht an:

Vom Stromnetz getrennt

Punkt-LED an:

Stand-by

Pulsierender LED Ring:

Heizung

Lüfter funktioniert:

Temperatur über 50 °C / 122 °F

2.6 Technische Parameter und Konformität

| | |
|-------------------|--------------------------|
| Produktname: | All-in-One Kräuterkocher |
| Modell Nr.: | EXT2020 |
| Leistung: | 74W |
| Volumen: | 350ml |
| Eingangsleistung: | 100-240V ~ 50/60Hz |
| Konformität: | |



| Teil | Material | Standardkonformität |
|-----------------|---------------------------|------------------------------------|
| Glas Pipette | Borosilikatglas | Regulation (EC) No 1935/2004; LFGB |
| Geschirrdeckel | | |
| Silikonschutz | Edelstahl SUS304 | |
| Sensor Pad | Silikon | Regulation (EC) No 1935/2004; LFGB |
| Verschlusskugel | | AfPS GS 2019:01 PAK |
| Filtersatz | | |
| Filterscheibe | Edelstahl SUS316 | Regulation (EC) No 1935/2004; LFGB |
| Bürste | Edelstahl SUS304 Wolle | / |

3. Anwendung



ELEKTRISCHE SCHLAGGEFAHR



- Verwenden Sie kein Verlängerungskabel.
- Die Nichtbeachtung dieser Anweisungen kann zu Stromschlägen, Feuer oder zum Tod führen.

3.1 Vor dem ersten Gebrauch

- Entfernen Sie alle Aufkleber und Etiketten und reinigen Sie die Außen- und Innenfläche des Herds mit einem feuchten Tuch.
- Verwenden Sie den Herd zum ersten Mal in der Decarb-Funktion mit leerem Glas. Auf diese Weise verbrennen Sie Staub, der während der Produktion oder des Transports in den Herd gefallen ist.



Dieses Gerät kann mit einer Eingangsspannung zwischen 110 und 240 V DC und sowohl bei 50 Hz als auch bei 60 Hz sicher verwendet werden, ohne dass Änderungen an den Einstellungen vorgenommen werden müssen.
Beim ersten Gebrauch kann sich ein Geruch entwickeln.

Benutzertipps



Dieser Herd ist auf optimale Temperaturen und Zeitdauer für die Decarboxylierung und Extraktion von Heilkräutern ausgelegt. Das Infundieren von getrockneten und gemahlene gewöhnlichen Küchengewürzen mit Öl kann ebenfalls zu zufriedenstellenden Ergebnissen führen.

3.2 Betrieb - Allgemein

- Kürzen Sie das Kabel gegebenenfalls, indem Sie es umwickeln.
- Stellen Sie sicher, dass die Innenfläche des Hauptkörpers und der Boden des Glases trocken sind.
- Platzieren Sie den Hauptkörper mit der Basismarkierung zum Bediener auf der Basis.
- Schließen Sie den Herd an. Warten Sie, bis der Herd piept und die Punkt-LED leuchtet. Der Herd befindet sich jetzt im anfänglichen Standby-Modus und ist betriebsbereit.



Es spielt keine Rolle, auf welche Funktion die Basismarkierung ausgerichtet ist, wenn der Herd an die Stromversorgung angeschlossen ist. Sie können einen ausgewählten Funktionskreis nur aktivieren, indem Sie den Drehknopf weiter drehen.

3.3 Betrieb - CBD Decarb & Decarb

Benutzertipps

- Unterschiedlich zubereitetes und gelagertes Pflanzenmaterial hat einen unterschiedlichen Feuchtigkeitsgehalt und benötigt unterschiedliche Zeiträume, um die optimale Temperatur zu erreichen.



- Wasserdampf kann während der Dekarboxylierung auf und um die Filterscheibe kondensieren, wenn das Pflanzenmaterial frisch oder mit hohem Feuchtigkeitsgehalt ist. In diesem Fall können Sie weiterhin mit der Ölfunktionen fortfahren, ohne das Pflanzenmaterial oder das Glas zu trocknen. Das Wasser verdunstet während des Ölfunktionskreislaufes.

Für beste Ergebnisse: Brechen Sie großes Pflanzenmaterial vor der Decarboxylierung in kleinere Teile.

- Geben Sie Pflanzenmaterial in das Glas und stellen Sie sicher, dass es die MAX-Markierung auf dem Glas nicht überschreitet.
- Stellen Sie sicher, dass der Silikonschutz an der richtigen Stelle positioniert ist und bedecken Sie das Glas mit dem Geschirrdeckel.



Das Glas muss ordnungsgemäß mit dem Geschirrdeckel abgedeckt sein, um die optimale Temperatur zu erreichen. Wenn die heiße Luft zu schnell entweicht, erkennt der Sensor niemals die optimale Temperatur.



3. Setzen Sie das abgedeckte Glas sicher in den Hauptkörper ein und stellen Sie sicher, dass der Boden des Glases die Sonden berührt.
4. Drehen Sie den Rotary Control-Körper und richten Sie die ausgewählte Decarb-Funktion an der Basismarkierung aus.
5. Warten Sie 3 Sekunden. Sie hören den Piepton und sehen, wie der LED Ring pulsierend aufleuchtet. Nun wird der gewählte Decarb-Funktionskreis aktiviert.
6. Sobald das Aufheizen abgeschlossen ist, erlischt der pulsierende LED Ring und der Herd tritt in die Abkühlphase ein. Während dieser Abkühlphase hören Sie das Geräusch eines Lüfters. Sie können jetzt entweder das Glas vom Hauptkörper entfernen und bei Raumtemperatur abkühlen lassen oder warten, bis die Abkühlphase durch den Herd abgeschlossen ist.
7. Der Herd kehrt in den anfänglichen Standby-Modus zurück und piept, sobald der Heiz-Kühl-Zyklus abgeschlossen ist.



Pot by NOIDS hat die Temperaturregelung sorgfältig und mit hoher Präzision entwickelt, um sicherzustellen, dass eine längere Decarboxylierung die bioaktiven Verbindungen im Pflanzenmaterial nicht schädigt. Wenn also während des Erhitzens eine Einstellung erforderlich ist, schalten Sie den Herd einfach in den AUS-Modus, lassen Sie das Glas auf eine sichere Temperatur abkühlen und nehmen Sie die Einstellung vor. Stellen Sie das Glas dann wieder auf den Hauptkörper und aktivieren Sie die gewünschte Decarb-Funktion erneut.

3.4 Betrieb - CBD ÖL & ÖL

1. Geben Sie flüssiges Öl oder Kochbutter mit leicht decarboxylierten Kräutern in das Glas. Stellen Sie sicher, dass das Volumen der Gesamt Mischung aus Öl und Kräutern die MAX-Markierung auf dem Glas nicht überschreitet.
2. Decken Sie das Glas ordnungsgemäß mit dem Geschirrdeckel ab. Stellen Sie sicher, dass der Glasboden trocken ist und der Silikouschutz an der richtigen Stelle positioniert ist.
3. Setzen Sie das abgedeckte Glas sicher in den Hauptkörper ein und stellen Sie sicher, dass der Boden des Glases die Sonden berührt.
4. Drehen Sie den Drehregler und richten Sie die gewählte Ölfunktion an der Basismarkierung aus.
5. Warten Sie 3 Sekunden. Sie hören einen Piepton und sehen, wie der LED Ring pulsierend aufleuchtet. Jetzt ist der Heizzyklus aktiviert.
6. Sobald das Aufheizen abgeschlossen ist, erlischt der pulsierende LED Ring und der Herd tritt in die Abkühlphase ein. Während dieser Abkühlphase hören Sie das Geräusch eines Lüfters. Sie können jetzt entweder das Glas vom Hauptkörper entfernen und bei Raumtemperatur abkühlen lassen oder warten, bis die Abkühlphase durch den Herd abgeschlossen ist.
7. Der Herd kehrt in den anfänglichen Standby-Modus zurück und piept, sobald der Heiz-Kühl-Zyklus abgeschlossen ist.



Pot by NOIDS hat die Temperaturregelung sorgfältig und mit hoher Präzision entwickelt, um sicherzustellen, dass eine längere Ölinfusion die bioaktiven Verbindungen im Pflanzenmaterial nicht schädigt. Wenn während des Erhitzens eine Einstellung erforderlich ist, schalten Sie den Herd einfach in den AUS-Modus, lassen Sie das Glas auf eine sichere Temperatur abkühlen und nehmen Sie die Einstellung vor. Setzen Sie das Glas dann wieder auf den Hauptkörper und aktivieren Sie die gewünschte Ölfunktion erneut.

3.5 Betrieb - Öl filtern

1. Bereiten Sie einen Ölvorratsbehälter mit einer Öffnung vor, die größer als der Durchmesser des Auslaufs ist.
2. Entfernen Sie den Geschirrdeckel und bringen Sie den Filtersatz auf dem Glas an.
3. Halten Sie das Glas fest, während Sie den Stützdeckel mit einer Hand fest auf das Glas drücken. Drehen Sie dann das Glas um und drücken Sie mit der anderen Hand auf den Fingergriff, um das Öl aus dem Glas in den Behälter zu drücken.

Benutzertipp

Wenn das Kraut im Öl in sehr feine Teile zerbrochen ist, wird empfohlen, vor Schritt 3 ein Stück Filternetz auf den Auslauf aufzutragen:



1. Legen Sie ein Stück Filternetz auf den Auslauf.
2. Befestigen Sie das Netz mit der Verriegelungskugel am Auslauf.

3.6 Betrieb - Das restliche Öl sammeln

1. Sobald das Öl herausgefiltert ist, entfernen Sie den Filtersatz und geben Sie warmes Wasser in das Glas, bis das gesamte Pflanzenmaterial in das warme Wasser eingetaucht ist. Schütteln Sie das Glas vorsichtig, bis sich das restliche Öl über dem Wasser angesammelt hat.
2. Stellen Sie das Glas auf eine stabile Oberfläche und lassen Sie es ruhen, bis das Öl eine klare Schicht auf dem warmen Wasser bildet.



3. Setzen Sie den Filtersatz wieder ein.
4. Befestigen Sie die Pipette mit der Verschlusskugel am Auslauf.
5. Drücken Sie die Filterscheibe langsam und vorsichtig nach unten, bis das Öl in die Glaspipette gelangt.
6. Schließen Sie die obere Öffnung der Pipette mit Ihrem Daumen, während Sie die Pipette entfernen.
7. Lassen Sie das Öl in der Pipette in einen Behälter, indem Sie Ihren Daumen anheben.
8. Fahren Sie mit Schritt 4 fort, bis das gesamte verbleibende Öl gesammelt ist.

Benutzertipps



Wenn versehentlich Wasser in die Pipette gelangt, saugen Sie das Wasser vorsichtig mit einem Stück Küchenpapier aus der unteren Öffnung der Pipette heraus.

3.7 Betrieb - Verdunstung

VERGIFTUNGSGEFAHR



- Verwenden Sie zur Extraktion KEIN Lösungsmittel ohne Lebensmittelqualität. Es kann hochgiftige Verunreinigungen enthalten.
- Verwenden Sie NUR Lösungsmittel in Lebensmittelqualität für die Herstellung einer konzentrierten Kräuterextraktion.

BRANDGEFAHR

Ethanol und hochprozentige Lösemittel sind leicht entzündlich.



- Verwenden Sie die Verdunstungsfunktion nicht in kleinen und engen Räumen. Stellen Sie sicher, dass der Raum mindestens 50 m³ beträgt und ein Austausch zwischen Innen- und Aussenluft stattfindet.
- Halten Sie den Herd während der Verdunstungsfunktion mindestens 5 m von offenen Flammen fern.



Für beste Ergebnisse verwenden Sie nicht denaturierte Ethanolprodukte in Lebensmittelqualität mit mindestens 95% Vol. (≥ 190 PF)

1. Gießen Sie die infundierte Flüssigkeit in das Glas. Stellen Sie sicher, dass die Füllmenge die MAX-Markierung auf dem Glas nicht überschreitet.
2. Decken Sie das Glas mit dem Geschirrdeckel ab. Stellen Sie sicher, dass der Glasboden trocken ist und sich der Herd im anfänglichen Standby Modus befindet.
3. Setzen Sie das abgedeckte Glas sicher in den Hauptkörper ein und stellen Sie sicher, dass der Boden des Glases die Sonden berührt.
4. Drehen Sie den Rotary Control-Körper und richten Sie die Verdunstungsfunktion an der Basismarkierung aus.
5. Warten Sie 3 Sekunden. Sie hören einen Piepton und sehen, wie der LED Ring pulsierend aufleuchtet. Jetzt ist die Verdunstungsfunktion aktiviert.
6. Wenn während dieses Funktionszyklus eine Einstellung erforderlich ist, schalten Sie den Drehregler einfach in den AUS-Modus, lassen Sie das Glas zuerst abkühlen und nehmen Sie dann die Einstellung vor. Sobald dies erledigt ist, kehren Sie zu Schritt 3 zurück und aktivieren Sie die Funktion erneut.
7. Schalten Sie den Drehregler in den AUS-Modus, nachdem die gewünschte Menge Lösungsmittel verdampft ist.
8. Entfernen Sie das Glas vom Hauptkörper.

Benutzertipps



- Der Verdunstungsmodus stoppt automatisch, sobald die Temperatur des Inhalts 102 °C / 215.6 °F erreicht. Es besteht keine Gefahr, dass das Kräuterkonzentrat mit Verdunstungsfunktion verbrannt wird.
- Der Geschirrdeckel ist mit Antihaf-Silikon in Lebensmittelqualität beschichtet. Wenn das Kräuterkonzentrat bei vollständiger Verdunstung des Lösungsmittels am Boden des Glases haftet, :

1. Geben Sie etwas Lösungsmittel zurück in das Konzentrat,
2. rühren Sie, bis sich das Konzentrat in dem zugesetzten Lösungsmittel gelöst hat,
3. Gießen Sie das Lösungsmittel in den Geschirrdeckel,
4. Lassen Sie das zugesetzte Lösungsmittel bei Raumtemperatur verdunsten und
5. Entfernen Sie das Kräuterkonzentrat leicht vom Antihaf-Geschirrdeckel.

4. Reinigung und Pflege



4.1 Anweisungen

ELEKTRISCHE SCHLAGGEFAHR



Ziehen Sie immer den Stecker aus der Steckdose, bevor Sie den Hauptkörper des Herds reinigen.



4.2 Reinigung der Oberfläche

⚠ Heißes Gerät, **VERBRENNUNGSGEFAHR**
Lassen Sie das Gerät und die Teile vor dem Reinigen immer abkühlen.

⚠ Unsachgemäße Verwendung, **BESCHÄDIGUNGSGEFAHR FÜR OBERFLÄCHEN**

- Verwenden Sie zum Reinigen des Geräts keine Dampfstrahlen.
- Verwenden Sie keine Reinigungsmittel die Chlor, Ammoniak oder Bleichmittel enthalten auf Stahlteilen oder Teilen mit Metallic-Oberflächen
- Verwenden Sie keine abrasiven oder ätzenden Reinigungsmittel (z. B. Pulverprodukte, Fleckenentferner und Metallschwämme).
- Verwenden Sie keine rauen oder abrasiven Materialien oder scharfe Metallschaber.

Um die Oberflächen in gutem Zustand zu halten, sollten sie nach Gebrauch regelmäßig gereinigt werden.

4.3 Gewöhnliche tägliche Reinigung

Verwenden Sie immer Produkte, die keine Schleifmittel oder Säuren auf Chlorbasis enthalten. Legen Sie das Produkt auf ein feuchtes Tuch und wischen Sie die Oberfläche gründlich ab. Trocknen Sie es mit einem weichen Tuch oder einem Mikrofasertuch.

4.4 Lebensmittelflecken oder -rückstände

Verwenden Sie keine Metallschwämme oder scharfen Schaber, da diese die Oberflächen beschädigen können. Verwenden Sie bei Bedarf gewöhnliche nicht abrasive Produkte mit Hilfe von Holz- oder Kunststoffutensilien. Gründlich abwischen und mit einem weichen Tuch oder einem Mikrofasertuch trocknen.

4.5 Reinigen des Glases

Das Glas ist spülmaschinenfest.

- **Spülmaschine:** Das Glas ist spülmaschinenfest. Zuerst ausspülen und dann das Glas in die Spülmaschine geben - wie beim Waschen eines normalen Glases.
- **Handwäsche:** Zuerst mit warmem Wasser abspülen, um Rückstände zu entfernen. Verwenden Sie zur weiteren Reinigung keine abrasive Geschirreiniger und keine abrasive Tücher oder Schwämme.

4.6 Reinigen des Filtersatzes

Den Filtersatz ist spülmaschinenfest. Entfernen Sie vor dem Waschen die Filterscheibe aus dem Filtertrichter.

- **Spülmaschine:** Zuerst ausspülen und dann den Filtersatz in die Spülmaschine geben. Stellen Sie sicher, dass das Rohr und die Pipette nicht horizontal angeordnet sind - wie beim Waschen normaler Küchenutensilien.
- **Handwäsche:** Zuerst mit warmem Wasser abspülen, um Rückstände zu entfernen. Verwenden Sie zur weiteren Reinigung keine abrasive Geschirreiniger und keine abrasive Tücher oder Schwämme.

5. Fehlerbehebung



5.1 Vor der Fehlerbehebung

Stellen Sie sicher, dass der Herd ordnungsgemäß an die Stromversorgung angeschlossen und eingeschaltet ist.

5.2 Was tun, wenn ...

| | Piep | Licht | Ursache | Lösung |
|------------------------------|--------------|-------------------------------|---|---|
| lässt sich nicht einschalten | Kein Piepton | Kein Licht | Netzkabel beschädigt. | Für Reparaturen kontaktieren Sie NOIDS (Besuchen Sie www.noids.green) |
| funktioniert nicht | 10 Sek. | Blinkt | Das Glas wird nicht in den Hauptkörper eingesetzt oder das Glas berührt die unteren Sensoren im Hauptkörper nicht richtig | Setzen Sie das Glas in den Hauptkörper ein oder drücken Sie das Glas nach unten, um die Sonde richtig zu berühren, und starten Sie dann die Funktion neu. |
| | 10 Sek. | Kein Licht | Der Boden des Glases ist nass | Trocknen Sie den Glasboden, dann starten Sie die Funktion neu. |
| | No beep | Blinkt | Die Temperatur im Glas ist zu hoch- Schutz vor Überhitzung | Lassen Sie den Herd zuerst abkühlen, geben Sie dann den Inhalt in das Glas und starten die Funktion neu. |
| | | | Glas ist nicht richtig abgedeckt und die Zieltemperatur kann nicht erreicht werden | Das Glas richtig abdecken und die Funktion neu starten |
| | | | Die Aufheizzeit für die Verdampfungsfunktion ist zu lang | Starten Sie die Funktion neu , um die Verdunstung fortzusetzen. |
| | | Fehlfunktion des Wärmesensors | Starten Sie die Funktion neu, indem Sie den Drehregler drehen. | |
| | 30 Sek | Blinkt | Bauteildefekt | Für Reparaturen kontaktieren Sie NOIDS (Besuchen Sie www.noids.green) |