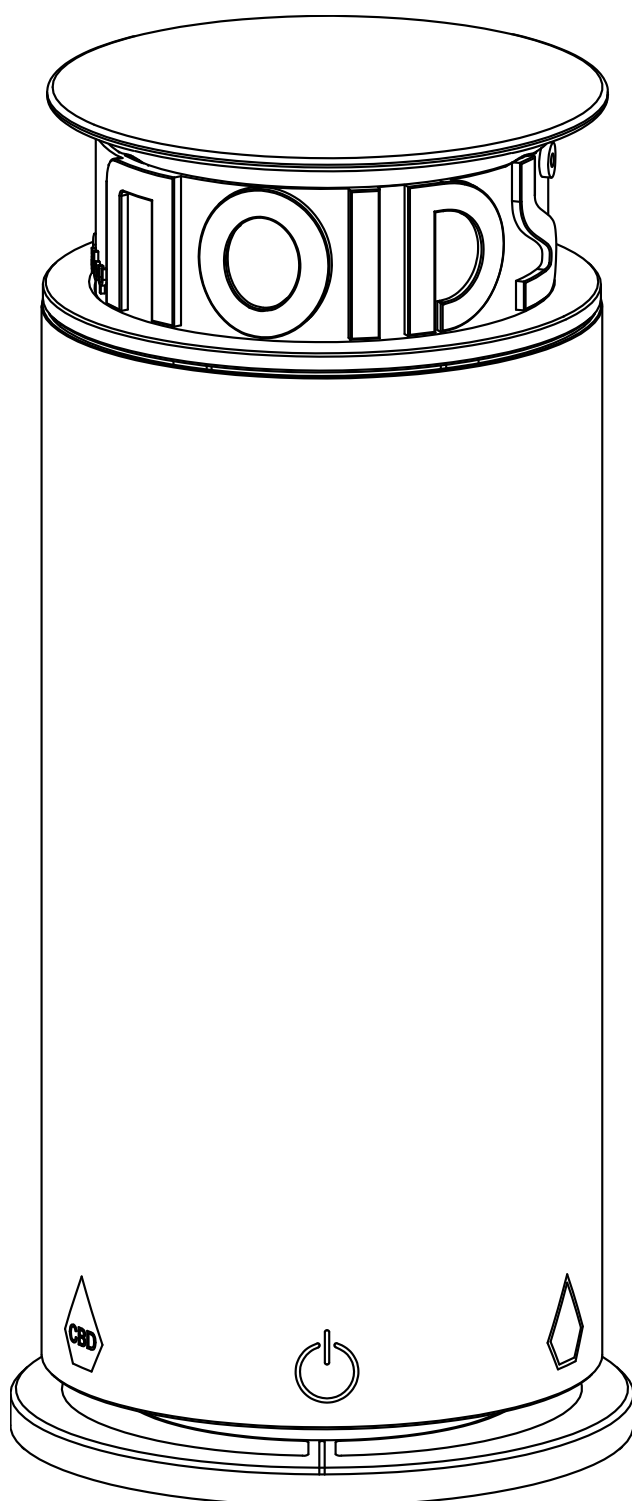


Horno de Hierbas Todo en Un

POT by NOIDS I

Modelo EXT2020



Manual de usuario

Para los usuarios de Pot by NOIDS

Lea este manual detenidamente, contiene todas las instrucciones para mantener el aparato en buen estado de funcionamiento. Para obtener más información, por favor visite: www.noids.green

ÍNDICE

1. Instrucciones

1.1	Introducción	1
1.2	Manual de usuario	1
1.3	Uso previsto	1
1.4	Instrucciones generales de seguridad	1
1.5	Para Pot by NOIDS I	2
1.6	Responsabilidad del fabricante	2
1.7	Placa de identificación	2
1.8	Eliminación	2

2. Descripción

2.1	Descripción general del producto	3
2.2	Conjunto Recipiente de Vidrio	3
2.3	Conjunto de Filtración	3
2.4	Cuerpo Principal	4
2.5	Funciones	4
2.6	Parámetros técnicos y cumplimiento	4

3. Uso

3.1	Antes del primer uso	5
3.2	Funcionamiento general	5
3.3	Función - Descarboxilación del CBD y Descarboxilación	5
3.4	Función - Aceite de CBD y Aceite	6
3.5	Función - Filtrar el aceite	6
3.6	Función - Recoger el aceite restante	6
3.7	Función - Evaporación	7

4. Limpieza y cuidado

4.1	Instrucciones	7
4.2	Limpieza de las superficies	8
4.3	Limpieza de rutina diaria	8
4.4	Manchas o residuos de alimentos	8
4.5	Limpieza del Recipiente de Vidrio	8
4.6	Limpieza del Conjunto de Filtración	8

5. Resolución de Problemas

5.1	Antes de resolver problemas	8
5.2	Qué hacer si... ..	8

El fabricante se reserva el derecho de hacer cualquier cambio que se considere útil para mejorar este producto sin previo aviso. Por lo tanto, las ilustraciones y descripciones contenidas en este manual no son vinculantes y son meramente indicativas.

1. Instrucciones



1.1 Introducción

Información importante para el usuario:



Información general sobre el manual de usuario, seguridad y eliminación del producto



Descripción del aparato y sus accesorios.



Información sobre el uso del aparato y sus accesorios, consejos prácticos



Información para la correcta limpieza y cuidado del aparato



Información sobre los problemas potenciales y las soluciones posibles



Instrucciones de seguridad



Información



Consejos y sugerencias para el usuario

1.2 Manual de usuario

Este manual de usuario es una parte integrante del aparato y por lo tanto debe mantenerlo en su totalidad y al alcance del usuario durante toda la vida útil del aparato.

1.3 Uso previsto

- Utilice el aparato sólo en interiores.
- Este aparato ha sido diseñado exclusivamente para uso doméstico. NO use el aparato para fines comerciales o de otro tipo.
- Este aparato ha sido diseñado y probado exclusivamente para hierbas con propiedades medicinales.

Peligro de envenenamiento



- **El consumo de plantas desconocidas o no identificadas puede provocar intoxicación, daños en los órganos e incluso la muerte.**
- **Siempre consulte a un médico calificado sobre el riesgo potencial antes de usar cualquier tipo de flores y hierbas medicinales.**

- Siga cuidadosamente las notas y sugerencias proporcionadas en este manual de usuario.
- Utilice el aparato solo para (1) descarboxilación de material vegetal, (2) infusión de aceite con material vegetal y (3) evaporación de líquido. NO utilice el aparato con fines distintos a los que está destinado.
- Si algún alimento u otras sustancias entraran en contacto con los elementos calefactores, podrían causar un olor desagradable y dañar el aparato.
- Este aparato no está diseñado para funcionar con temporizadores externos.
- Este aparato no debe ser utilizado por niños menores de 12 años ni por personas con capacidad física y mental reducida, o que no tengan experiencia en el uso de aparatos eléctricos. Deben ser supervisados o dirigidos por adultos o las personas responsables de su seguridad.
- Los niños no deben jugar con el aparato. Mantenga el aparato fuera del alcance de los niños.



Todos los productos NOIDS están sometidos a estrictos procedimientos de control de calidad, incluyendo pruebas basadas en muestreos aleatorios. Estas pruebas pueden dejar algunos rastros de uso en los productos probados.

1.4 Instrucciones generales de seguridad

- Lea atentamente este manual de usuario antes de utilizar el aparato.
- NO sumerja el Cuerpo Principal del aparato, cable de alimentación o Base en agua u otro líquido.
- NO use el aparato cuando el cable de alimentación o el enchufe esté dañado o cuando el aparato se haya caído o esté dañado de alguna manera.
- NO coloque el aparato sobre o cerca de una cocina a gas o eléctrica o en un horno caliente.
- El cable de alimentación es corto para evitar accidentes. NO utilice un cable de extensión.
- NO deje que el cable de alimentación cuelgue del borde de una mesa o una encimera, etc., desde donde el aparato se pueda tirar hacia abajo o caer.
- Apague el aparato inmediatamente después de su uso.
- NO modifique el aparato.
- NO utilice el aparato con las manos mojadas.
- Coloque siempre el aparato sobre una superficie de trabajo plana, estable y resistente al calor.
- Si el cable de alimentación o el adaptador están dañados, deje de usar el aparato y comuníquese con el soporte técnico de inmediato.



- NO intente reparar el aparato usted mismo o sin la intervención de un técnico calificado. En caso de falla, las reparaciones solo deben ser realizadas por un técnico calificado.
- Por favor, compruebe el voltaje indicado en la etiqueta y asegúrese de que el aparato sea compatible con el sistema de suministro eléctrico.
- Cuando desconecte el cable de alimentación de una toma de corriente, tire siempre del enchufe, no del cable.

1.5 Para Pot by NOIDS I

- NO toque el Recipiente de Vidrio sin la Banda Aislante cuando el ventilador dentro del horno está funcionando, ya que el contenido y el Recipiente de Vidrio pueden estar muy calientes. Deje que el Recipiente de Vidrio se enfríe a una temperatura segura.
- NO toque la superficie de calentamiento interior del Cuerpo Principal cuando el ventilador dentro del horno esté en funcionamiento, esta superficie puede estar muy caliente.

PRECAUCIÓN: Superficie caliente



La superficie de calentamiento interior y el contenido del Recipiente de Vidrio pueden estar muy calientes durante e inmediatamente después del funcionamiento.



El ventilador dentro del Cuerpo Principal sigue funcionando hasta que la temperatura de la superficie de calentamiento interior baje a 50 °C / 122 °F.

- NO mueva el horno cuando esté en funcionamiento.
- NO ponga el Conjunto de Filtración en el Recipiente de Vidrio cuando éste está dentro del Cuerpo Principal. El aceite o el líquido pueden ser expulsados a través del Pico y entrar en contacto con el Cuerpo Principal.
- NO use el Conjunto de Filtración en el Recipiente de Vidrio antes de que éste se enfríe a una temperatura segura. El aceite o el aire caliente pueden ser expulsados a través del Pico.
- NO coloque el Recipiente de Vidrio o el horno directamente sobre una superficie caliente o sobre una llama abierta.
- NO use el Recipiente de Vidrio en un horno o microondas.
- NO caliente el Recipiente de Vidrio en una placa de inducción.
- NO golpee el Recipiente de Vidrio con objetos duros y NO lo deje caer desde una altura. Si el Recipiente de Vidrio está agrietado, deje de usarlo de inmediato y comuníquese con nuestro distribuidor autorizado o con el equipo de soporte de NOIDS para reemplazarlo.
- Mantenga el horno y el cable de alimentación alejados del calor, humedad, superficies resbaladizas y bordes afilados.
- NO reemplace el Recipiente de Vidrio con ningún recipiente no autorizado. El Recipiente de Vidrio NOIDS original tiene un sensor térmico incorporado altamente sensible. El recipiente no autorizado no será reconocido por el horno.
- Los aparatos eléctricos pueden incendiarse, NO use el horno cerca o debajo de materiales combustibles.
- SIEMPRE retire el enchufe del toma de corriente cuando el horno no esté en uso o antes de limpiarlo.
- SIEMPRE retire el enchufe de la toma de corriente cuando el horno no funciona correctamente.
- Asegúrese de que el aire alrededor del horno pueda circular libremente. NO coloque nada encima de éste.

1.6 Responsabilidad del fabricante

El fabricante declina toda responsabilidad por daños materiales o corporales causados por:

- El uso del aparato que no sea el previsto;
- No haber leído el manual de usuario;
- La alteración de cualquier parte del aparato;
- El uso de repuestos no originales;
- No seguir las instrucciones de seguridad.

1.7 Placa de identificación

La placa de identificación indica los datos técnicos, número de serie y nombre de la marca del aparato. No retire la placa de identificación por ningún motivo.

1.8 Eliminación



Este aparato debe desecharse por separado de los demás residuos (Directivas 2012/19/UE, 2011/65/UE). El aparato no contiene sustancias en cantidades suficientes para ser considerado peligroso para la salud y el medio ambiente, de conformidad con las directivas europeas actuales.



Tensión eléctrica. Peligro de electrocución.



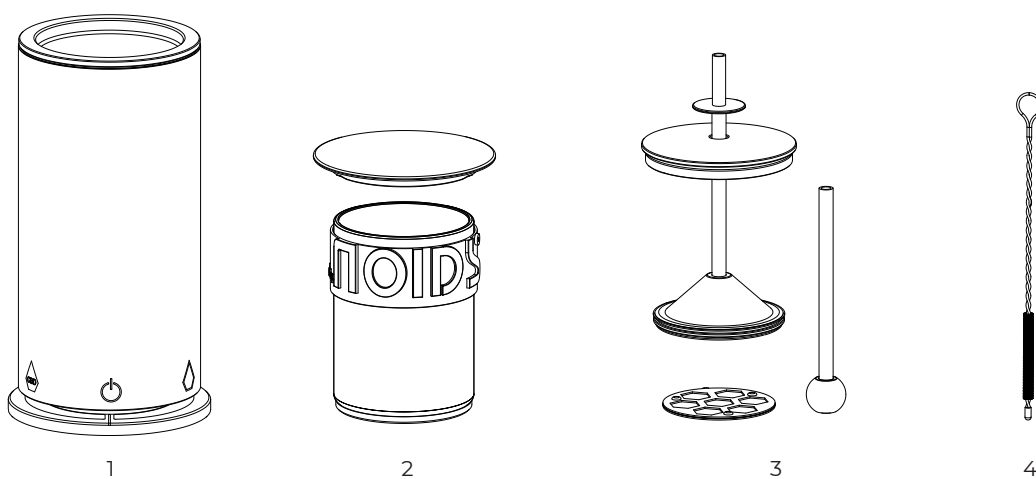
- Desconecte el suministro eléctrico.
- Desconecte el cable de alimentación de la red eléctrica.

- ¡Los aparatos viejos no deben tirarse en la basura doméstica! Para cumplir con la legislación vigente, los aparatos viejos, que han llegado al final de su vida útil, deben llevarse a un centro de eliminación donde puedan ser clasificados. De esta manera, cualquier material valioso contenido en los aparatos viejos puede ser reciclado y el medio ambiente protegido. Las autoridades locales responsables o los operadores de eliminación de residuos pueden proporcionar más información. El aparato está embalado en materiales no contaminantes y reciclables.
- Deseche los materiales de embalaje en una instalación de eliminación adecuada.
- Los productos NOIDS han logrado cero plásticos en el embalaje mediante un diseño cuidadoso y responsable. Sin embargo, la logística de terceros puede usar plástico para la entrega. Deseche el plástico de terceros de manera responsable de acuerdo con las regulaciones locales.

2. Descripción



2.1 Descripción general del producto



1. Cuerpo Principal

integra el elemento calefactor y el Control Giratorio.

2. Conjunto Recipiente de Vidrio

un Recipiente de Vidrio con graduaciones y un sensor incorporado, una Banda Aislante para el calor y una Tapa-Recipiente.

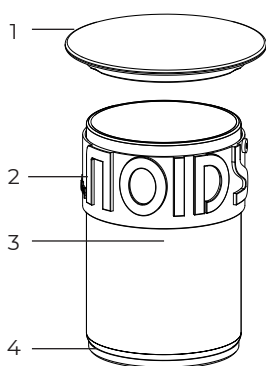
3. Conjunto de Filtración

un Disco Filtrante, un Embudo con Pico, una Tapa-Soporte, una Pipeta de vidrio y una Bola de Bloqueo para recoger hasta la última gota de aceite.

4. Cepillo

hecho de lana, para limpiar piezas estrechas del Conjunto de Filtración.

2.2 Conjunto Recipiente de Vidrio



1. Tapa-Recipiente

cubre el Recipiente de Vidrio durante el funcionamiento y sirve como recipiente de evaporación cuando es necesario.

2. Banda Aislante

sella el calor durante el funcionamiento y reduce el riesgo de quemaduras.

3. Recipiente de Vidrio

recipiente con un sensor incorporado altamente sensible que monitorea la temperatura durante el funcionamiento.

4. Soporte del Sensor

sujeta el sensor térmico incorporado

2.3 Conjunto de Filtración

1. Pico

salida del líquido

2. Extractor

para bajar y subir el Disco Filtrante

3. Tapa-Soporte

estabiliza el Conjunto de Filtración

4. Embudo del Filtro

recoge el aceite hacia el Pico

5. Disco Filtrante

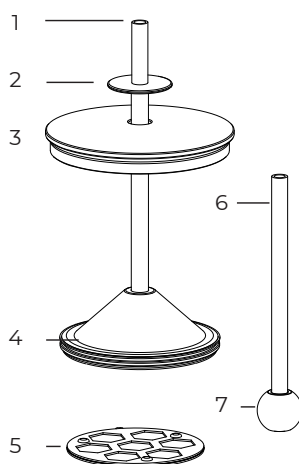
separa el líquido del material vegetal

6. Pipeta

recolecta las últimas gotas de aceite

7. Bola de Bloqueo

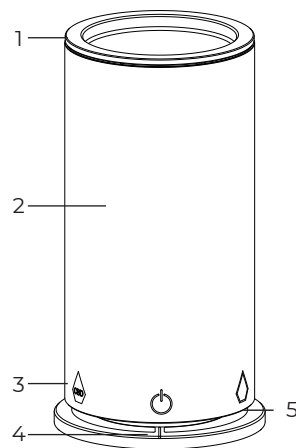
asegura la Pipeta o el filtro de malla al Pico





2.4 Cuerpo principal

- 1. Anillo de Protección** aísla el calor
- 2. Control Giratorio** para la selección de función
- 3. Marca de Función** específica para cada función
- 4. Marca de la Base** para indicar la función seleccionada
- 5. Luz LED** indica que una función es activada



2.5 Funciones

El Control Giratorio se utiliza para seleccionar una de las 5 funciones o apagar el aparato. Una vez conectado a la alimentación, el LED situado encima de la Marca de la Base emite un punto luminoso para mostrar que el horno está encendido y en modo de espera. Simplemente gire el Control Giratorio para activar una función.

El ciclo de una función tiene 2 fases : calentamiento y enfriamiento. El calentamiento se indica mediante la luz pulsante del Anillo de LED, y el enfriamiento se indica mediante el sonido del ventilador que gira dentro del Cuerpo Principal. Solo cuando la temperatura de la superficie de calentamiento desciende a una temperatura segura (50 °C / 122 °F), el ventilador deja de girar y el ciclo de la función se completa.



Función de APAGADO

Cancela o detiene cualquier ciclo de función en cualquier momento.



Aceite de CBD

Función Aceite Bio-Descarboxilación suave - para la infusión de compuestos bioactivos en aceite líquido usando hierbas activadas por la función Descarboxilación del CBD.

≈180 - 200 min / 100°C / 212°F



Descarboxilación del CBD

Función Bio-Descarboxilación cuidadosa - para descarboxilar las hierbas medicinales sensibles que requieren una temperatura más baja y más tiempo para su activación.

≈120 - 140 min / 110°C / 230°F



Descarboxilación

Función Descarboxilación General - para descarboxilar hierbas.

≈100 - 280 min / 115°C / 239°F



Aceite

Función Aceite General - para la infusión de compuestos bioactivos en aceite líquido usando hierbas activadas por la Función Descarboxilación General.

≈160 - 180 min / 100°C / 212°F



Evaporación

Función Evaporación - para reducir el volumen de un líquido de infusión que tiene un punto de ebullición no superior a 100 °C / 212 °F.

Max. 102°C / 215,6°F

Sin LED encendido:

Desconectado de la corriente eléctrica

Un LED emitiendo un punto luminoso:

En modo de espera

Anillo de LED emitiendo luz pulsante:

Calentamiento

Ventilador funcionando:

Temperatura superior a 50 °C / 122 °F

2.6 Parámetros técnicos y cumplimiento

Nombre del producto:	Horno de Hierbas Todo en Uno
Modelo No.:	EXT2020
Potencia:	74W
Volumen:	350ml
Potencia de entrada:	100-240V ~ 50/60Hz
Cumplimiento:	



Parte	Material	Cumplimiento de las normas
Recipiente de Vidrio	Vidrio de borosilicato	Regulation (EC) No 1935/2004; LFGB
Pipeta		
Tapa-Recipiente		
Banda Aislante		
Soporte del Sensor	Acero inoxidable SUS304	Regulation (EC) No 1935/2004; LFGB
Bola de Bloqueo	Silicona	AfPS GS 2019:01 PAK
Embudo del Filtro		
Disco Filtrante	Acero inoxidable SUS316	Regulation (EC) No 1935/2004; LFGB
Cepillo	Acero inoxidable SUS304	
	Lana	/

3. Uso



PELIGRO DE DESCARGA ELÉCTRICA



- **NO utilice un prolongador eléctrico.**
- **El incumplimiento de estas instrucciones puede provocar descargas eléctricas, incendios o la muerte.**

3.1 Antes del primer uso

1. Retire todos los adhesivos y etiquetas y limpie la superficie exterior e interior del horno con un paño humedecido.
2. Use el horno por primera vez en la función Descarboxilación con el Recipiente de Vidrio vacío. De esta forma, se quemará el polvo que haya caído en el horno durante la producción o el transporte.



Este aparato se puede usar de forma segura con un voltaje de entrada entre 110 y 240 V CC y a 50 Hz o 60 Hz sin hacer ningún cambio de configuración.

Durante el primer uso se puede percibir cierto olor.

Sugerencias y consejos para el usuario



Este horno ha sido diseñado pensando en temperaturas y tiempos óptimos para la descarboxilación y extracción de hierbas medicinales. La infusión de especias de cocina comunes secas y molidas con aceite también puede dar resultados satisfactorios.

3.2 Funcionamiento general

1. Si es necesario, acorte el cable de alimentación envolviéndolo.
2. Asegúrese de que la superficie interior del Cuerpo Principal y el fondo del Recipiente de Vidrio estén secos.
3. Coloque el Cuerpo Principal en la Base con la Marca de la Base frente a usted.
4. Enchufe el horno. Espere hasta que el horno emita un pitido y que un LED emita un punto luminoso. El horno está entonces en el modo de espera inicial, listo para usar.



No importa qué función esté alineada con la Marca de la Base cuando se conecte el horno a la corriente. Solo se puede activar una función elegida girando el Control Giratorio.

3.3 Operación - Descarboxilación de CBD y Descarboxilación

Sugerencias y consejos para el usuario



- Dependiendo de la forma en que se prepara y almacena, el material vegetal tiene un nivel de humedad diferente y tardará más o menos tiempo en alcanzar la temperatura óptima.

- El vapor de agua puede condensarse en el Disco Filtrante y alrededor de él durante la descarboxilación si el material vegetal está fresco o tiene un alto nivel de humedad. En este caso, todavía puede utilizar las funciones Aceite sin secar el material vegetal o el Recipiente de Vidrio. El agua se evaporará durante estas funciones.

Para obtener mejores resultados:

- Rompa el material vegetal grande en partes más pequeñas antes de la descarboxilación.

1. Coloque el material vegetal en el Recipiente de Vidrio asegurándose de que no exceda la marca MAX.
2. Asegúrese de que la Banda Aislante esté colocada en el lugar correcto, luego cubra el Recipiente de Vidrio con la Tapa-Recipiente del plato.



El Recipiente de Vidrio debe estar correctamente cubierto con la Tapa-Recipiente para poder alcanzar la temperatura óptima. Si el aire caliente escapa demasiado rápido, el sensor nunca detectará la temperatura óptima.



3. Coloque correctamente el Recipiente de Vidrio cubierto dentro del Cuerpo Principal asegurándose de que el fondo del Recipiente de Vidrio toque las sondas.
4. Gire el Control Giratorio para alinear la función Descarboxilación elegida con la Marca de la Base.
5. Espere 3 segundos, escuchará un pitido y el Anillo de LED emitirá una luz pulsante. La función Descarboxilación elegida estará entonces activada.
6. Una vez que se complete el calentamiento, el anillo de LED se apagará y el horno entrará en la fase de enfriamiento. Escuchará el sonido del ventilador girando durante esta fase de enfriamiento. En este punto puede retirar el Recipiente de Vidrio del Cuerpo Principal y dejar que se enfríe a temperatura ambiente, o esperar el final de la fase de enfriamiento del horno.
7. El horno vuelve al modo de espera inicial y emite un pitido una vez que el ciclo de calentamiento-enfriamiento finaliza.



Pot by NOIDS cuenta con un control de temperatura cuidadosamente diseñado y altamente preciso, lo que garantiza que la descarboxilación prolongada no dañe los compuestos bioactivos del material vegetal. Por lo tanto, si se necesita algún ajuste durante el calentamiento, simplemente apague el horno, deje que el Recipiente de Vidrio se enfríe a una temperatura segura, haga el ajuste, luego vuelva a colocar el Recipiente de Vidrio en el Cuerpo Principal y active la función Descarboxilación deseada nuevamente.

3.4 Función - Aceite de CBD y Aceite

1. Ponga aceite líquido o mantequilla para cocinar en el Recipiente de Vidrio con hierba ya descarboxilada. Asegúrese de que el volumen total de la mezcla de aceite y hierba no exceda la marca MAX del Recipiente de Vidrio.
2. Cubra el Recipiente de Vidrio adecuadamente con la Tapa-Recipiente. Asegúrese de que el fondo del Recipiente de Vidrio esté seco y que la Banda Aislante esté en la posición correcta.
3. Coloque correctamente el Recipiente de Vidrio cubierto dentro del Cuerpo Principal asegurándose de que el fondo del Recipiente de Vidrio toque las sondas.
4. Gire el Control Giratorio para alinear la función Aceite elegida con la Marca de la Base.
5. Espere 3 segundos, escuchará un pitido y el Anillo de LED emitirá una luz pulsante. La función Aceite elegida estará entonces activada.
6. Una vez que se complete el calentamiento, el anillo de LED se apagará y el horno entrará en la fase de enfriamiento. Escuchará el sonido del ventilador girando durante esta fase de enfriamiento. En este punto puede retirar el Recipiente de Vidrio del Cuerpo Principal y dejar que se enfríe a temperatura ambiente, o esperar el final de la fase de enfriamiento del horno.
7. El horno vuelve al modo de espera inicial y emite un pitido una vez que el ciclo de calentamiento-enfriamiento finaliza.



Pot by NOIDS cuenta con un control de temperatura cuidadosamente diseñado y altamente preciso, lo que garantiza que la infusión prolongada de aceite no dañe los compuestos bioactivos del material vegetal. Por lo tanto, si se necesita algún ajuste durante el calentamiento, simplemente apague el horno, deje que el Recipiente de Vidrio se enfríe a una temperatura segura, haga el ajuste, luego vuelva a colocar el Recipiente de Vidrio en el Cuerpo Principal y active la función Aceite deseada nuevamente.

3.5 Función - Filtrar el aceite

1. Prepare un recipiente de almacenamiento de aceite con una abertura mayor que el diámetro del Pico.
2. Retire la Tapa-Recipiente y coloque el Conjunto de Filtración en el Recipiente de Vidrio.
3. Sostenga el Recipiente de Vidrio mientras presiona la Tapa-Soporte con una mano. Luego, ponga el Recipiente de Vidrio al revés y presione el Extractor con la otra mano para que el aceite pase del Recipiente de Vidrio al recipiente de almacenamiento.

Sugerencias y consejos para el usuario

Si la hierba contenida en el aceite está partida en trozos muy finos, es aconsejable aplicar un filtro de malla sobre el Pico antes del paso 3:



1. Coloque un trozo de malla sobre el Pico.
2. Asegure la malla al Pico con la Bola de Bloqueo.

3.6 Función - Recoger el aceite restante

1. Una vez que el aceite se haya filtrado, retire el Conjunto de Filtración y agregue agua tibia en el Recipiente de Vidrio hasta que todo el material vegetal esté sumergido. Agite suavemente el Recipiente de Vidrio hasta que todo el aceite restante se acumule en la superficie del agua.
2. Coloque el Recipiente de Vidrio sobre una superficie estable y espere hasta que el aceite forme una capa clara en la superficie del agua.



3. Vuelva a colocar el Conjunto de Filtración.
4. Fije la Pipeta al Pico mediante la Bola de Bloqueo.
5. Presione el Disco Filtrante hacia abajo lenta y cuidadosamente hasta que el aceite entre en la Pipeta.
6. Cierre la abertura superior de la Pipeta con su pulgar mientras retira la Pipeta.
7. Libere el aceite en la Pipeta a un recipiente levantando el pulgar.
8. Vuelva al paso 4 hasta que se haya recogido todo el aceite restante.

Sugerencias y consejos para el usuario



Si el agua penetra en la Pipeta por accidente, use un trozo de papel de cocina para aspirar con cuidado el agua por la abertura inferior de la Pipeta.

3.7 Función - Evaporación

PELIGRO TÓXICO



NO use etanol no apto para la alimentación para la evaporación. Puede contener impurezas que son altamente tóxicas. Utilice SOLO etanol no desnaturalizado de grado alimentario.

PELIGRO DE INCENDIO



El etanol de alto grado/volumen puede ser altamente inflamable.

No utilice la función de Evaporación en espacios pequeños y cerrados. Asegúrese de que el volumen sea mayor a 50 m³ y que haya intercambio de aire entre el interior y el exterior. Mantenga el horno alejado de las llamas abiertas durante la Evaporación, manteniendo una distancia mínima de 5 m.



Sugerencias y consejos para el usuario

Para obtener el mejor resultado, utilice un producto de etanol no desnaturalizado de grado alimentario que contenga al menos un 95% de etanol en volumen (≥190 PF).

1. Vierta el etanol de grado alimentario de la infusión en el Recipiente de Vidrio. Asegúrese de no superar la marca MAX.
2. Cubra el Recipiente de Vidrio con la Tapa-Recipiente. Asegúrese de que el fondo del Recipiente de Vidrio esté seco y que el horno esté en el modo de espera inicial.
3. Coloque correctamente el Recipiente de Vidrio cubierto dentro del Cuerpo Principal asegurándose de que el fondo del Recipiente de Vidrio toque las sondas.
4. Gire el Control Giratorio para alinear la función Evaporación con la Marca de la Base.
5. Espere 3 segundos, escuchará un pitido y el Anillo de LED emitirá una luz pulsante. La función Evaporación estará entonces activada.
6. Si se necesita un ajuste durante el ciclo de esta función, simplemente gire el Control Giratorio hasta el modo APAGADO, deje que el Recipiente de Vidrio se enfríe y luego haga el ajuste. Después regrese al paso 3 y active la función nuevamente.
7. Gire el Control Giratorio al modo APAGADO después de que se evapore la cantidad deseada de etanol.
8. Retire el Recipiente de Vidrio del Cuerpo Principal.

Sugerencias y consejos para el usuario



- El modo Evaporación se detendrá automáticamente una vez que la temperatura del contenido alcance 102 °C / 215,6 °F. No hay riesgo de quemar el concentrado de hierbas con la función Evaporación.

- La Tapa-Recipiente está recubierta con silicona antiadherente de grado alimentario. Si el concentrado de hierbas se adhiere al fondo del Recipiente de Vidrio en caso de evaporación total del etanol, simplemente:

1. agregue un poco de etanol nuevamente al concentrado
2. agite hasta que el concentrado se haya disuelto en el etanol
3. vierta el concentrado diluido en la Tapa-Recipiente
4. deje que el etanol agregado se evapore a temperatura ambiente
5. retire fácilmente el concentrado de la Tapa-Recipiente antiadherente

4. Limpieza y cuidado



4.1 Instrucciones

PELIGRO DE DESCARGA ELÉCTRICA



Siempre desconecte el enchufe de la toma de corriente antes de limpiar el Cuerpo Principal del horno.



4.2 Limpieza de las superficies



Aparato caliente, PELIGRO DE QUEMADURAS
Deje enfriar el aparato y las piezas antes de limpiarlos.



Uso indebido, RIESGO DE DAÑO A LAS SUPERFICIES

- No utilice chorros de vapor para limpiar el aparato.
- No utilice productos de limpieza que contengan cloro, amoníaco o lejía en las piezas de acero o con acabado metálico (por ejemplo, anodizado, niquelado o cromado).
- No use detergentes abrasivos o corrosivos (por ejemplo, productos en polvo, quitamanchas y esponjas metálicas).
- No use materiales ásperos, abrasivos o rascadores metálicos afilados.

Para mantener las superficies en buenas condiciones, deben ser limpiadas después de cada uso.

4.3 Limpieza de rutina diaria

Use únicamente productos que no contengan abrasivos o ácidos a base de cloro. Coloque el producto sobre un paño húmedo y páselo sobre la superficie, luego limpie con cuidado y seque con un paño suave o un paño de microfibra.

4.4 Manchas o residuos de alimentos

No use esponjas metálicas ni rascadores afilados, ya que dañarán las superficies. Use productos ordinarios no abrasivos, usando utensilios de madera o plástico si es necesario. Limpie con cuidado y seque con un paño suave o un paño de microfibra.

4.5 Limpieza del Recipiente de Vidrio

El Recipiente de Vidrio es lavable en máquina.

- **Lavavajillas:** Enjuague primero y luego ponga el Recipiente de Vidrio en el lavavajillas, como si fuera un recipiente de vidrio normal.
- **Lavar a mano:** Enjuague primero con agua tibia para eliminar los residuos. Use un lavavajillas no abrasivo y un paño o esponja no abrasivos para limpiar.

4.6 Limpieza del Conjunto de Filtración

El Conjunto de Filtración es lavable a máquina. Antes de lavar, retire el Disco Filtrante del Embudo.

- **Lavavajillas:** Enjuague primero y luego coloque el Conjunto de Filtración en el lavavajillas. Asegúrese de que el Tubo y la Pipeta no estén colocados horizontalmente - como se hace para lavar los utensilios de cocina.
- **Lavar a mano:** Enjuague primero con agua tibia para eliminar los residuos. Use un lavavajillas no abrasivo y un paño o esponja no abrasivos para limpiar.

5. Resolución de Problemas



5.1 Antes de la resolución de problemas

Asegúrese de que el horno esté correctamente enchufado y que esté encendido.

5.2 Qué hacer si...

	Pitido	Luz	Causa	Solución
El horno no se enciende	Sin pitido	Sin luz	Cable de alimentación dañado.	Póngase en contacto con el distribuidor de NOIDS para su reemplazo. (www.noids.green)
El horno no funciona	10 seg.	Parpadea	El Recipiente de Vidrio no está colocado en el Cuerpo Principal o no hace contacto con los sensores inferiores	Coloque el Recipiente de Vidrio en el Cuerpo Principal o presionelo hacia abajo para que haga contacto con las sondas, luego reinicie la función
	10 seg.	Sin luz	El fondo del Recipiente de Vidrio está mojado	Seque el fondo del Recipiente de Vidrio, luego reinicie la función
	Sin pitido	Parpadea	La temperatura en el Recipiente de Vidrio es demasiado alta - protección contra el calentamiento en seco	Deje que el horno se enfríe primero, luego coloque el contenido en el Recipiente de Vidrio y reinicie la función
			El Recipiente de Vidrio no está cubierto correctamente y la temperatura objetivo no puede ser alcanzada	Cubra el Recipiente de Vidrio correctamente y reinicie la función
			El tiempo de calentamiento para la función Evaporación es demasiado largo	Reinicie la función para continuar la Evaporación
			El sensor térmico no funciona correctamente	Reinicie la función girando el Control Giratorio
30 seg.	Parpadea	Defecto de un componente	Póngase en contacto con NOIDS para su reparación. (Visite www.noids.green)	